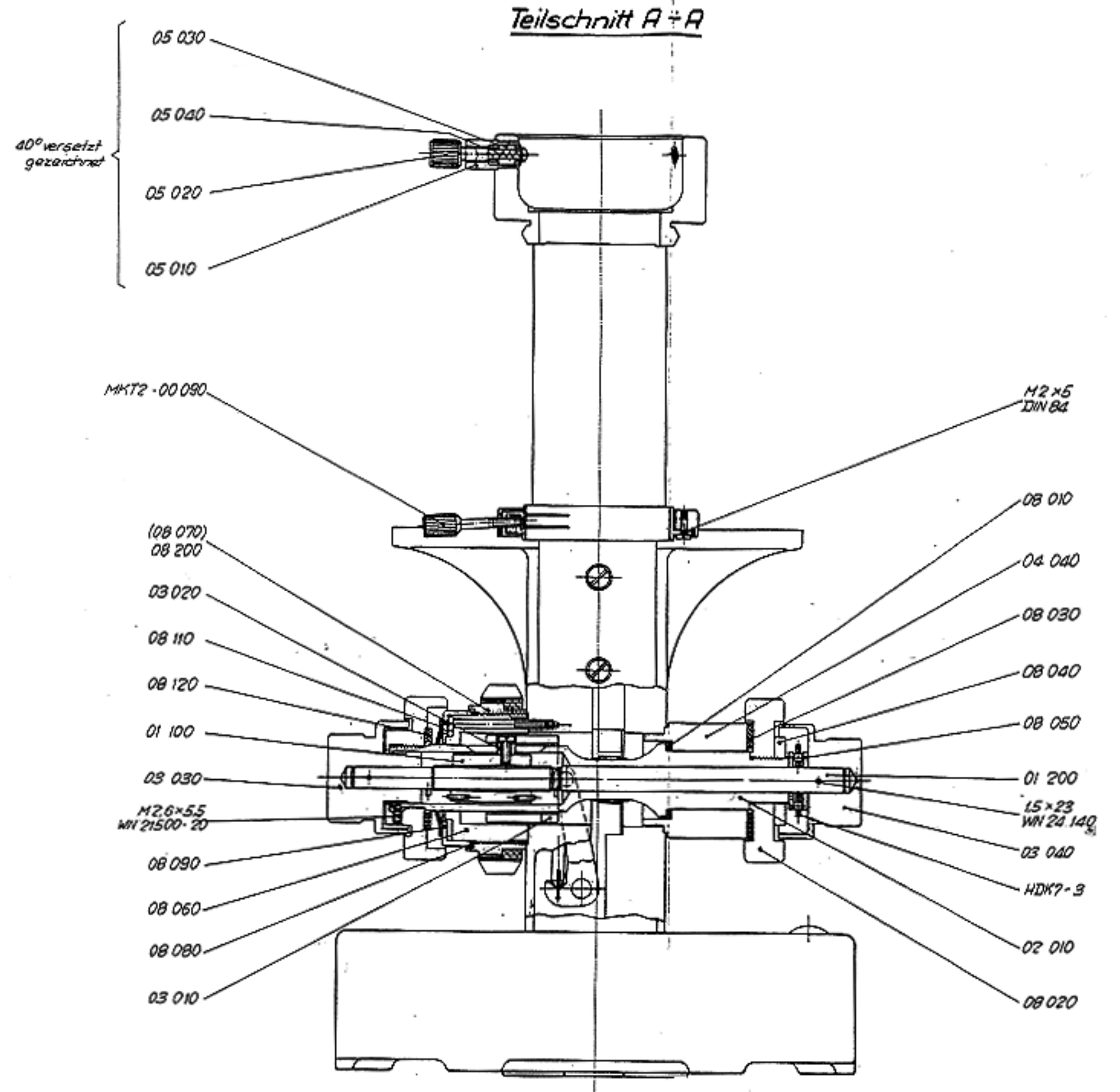
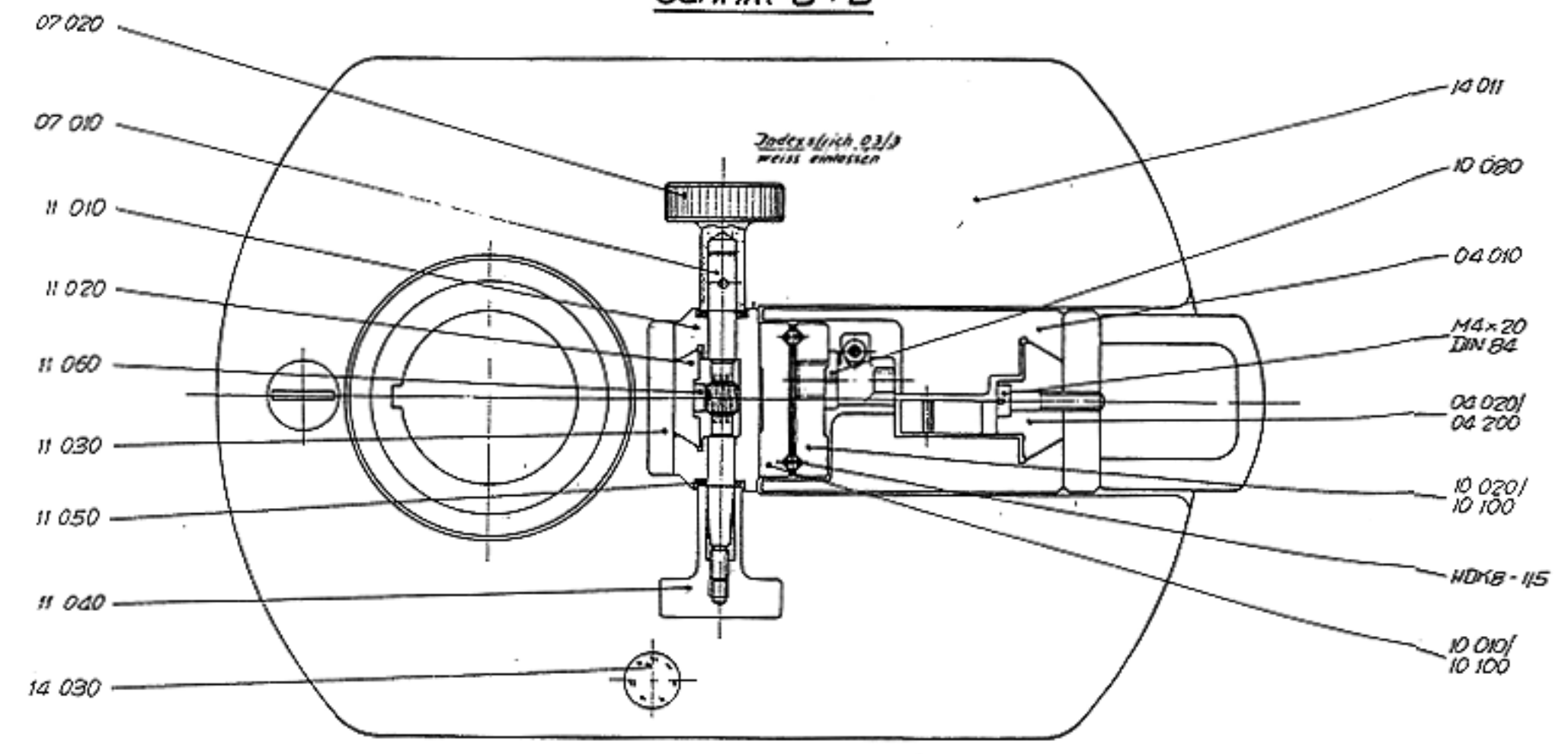
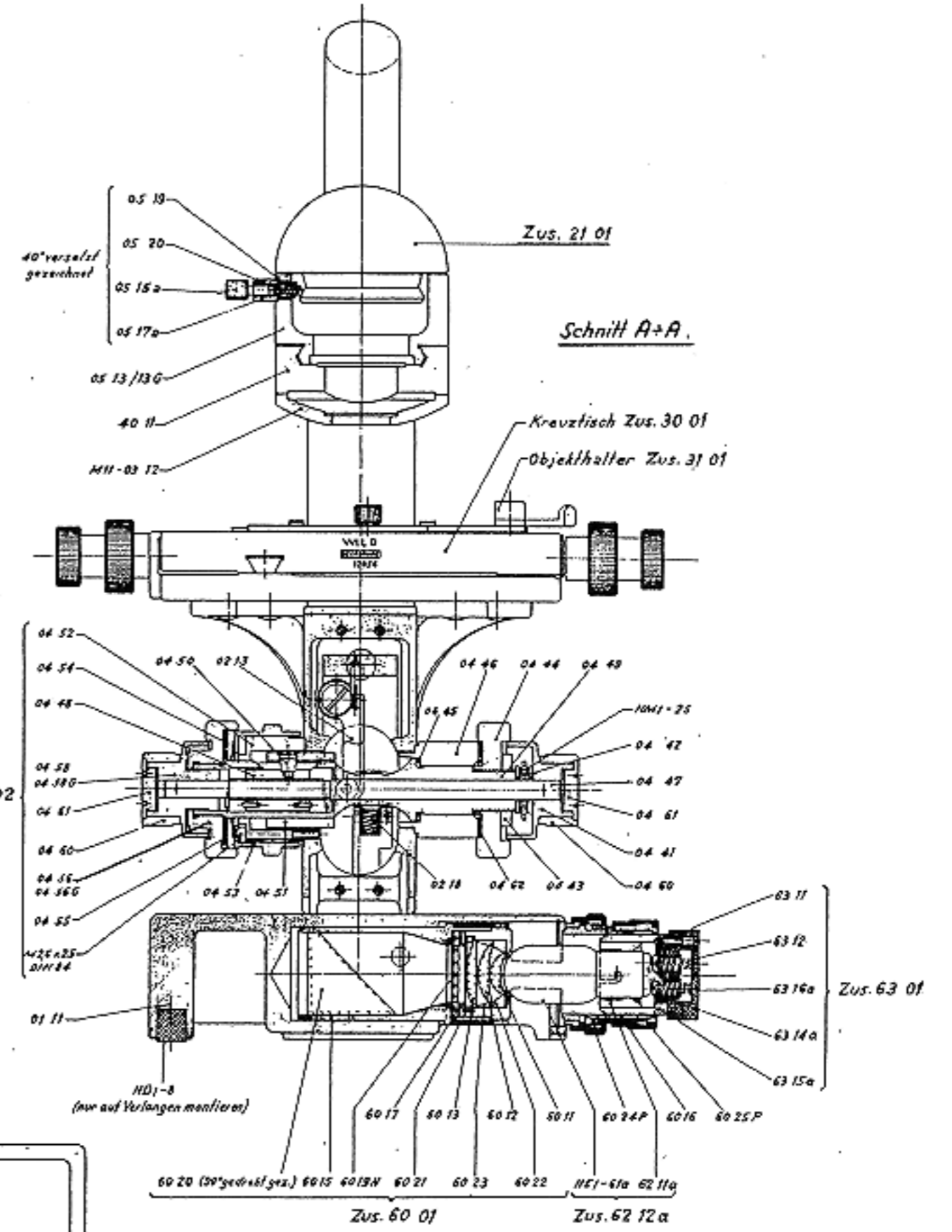
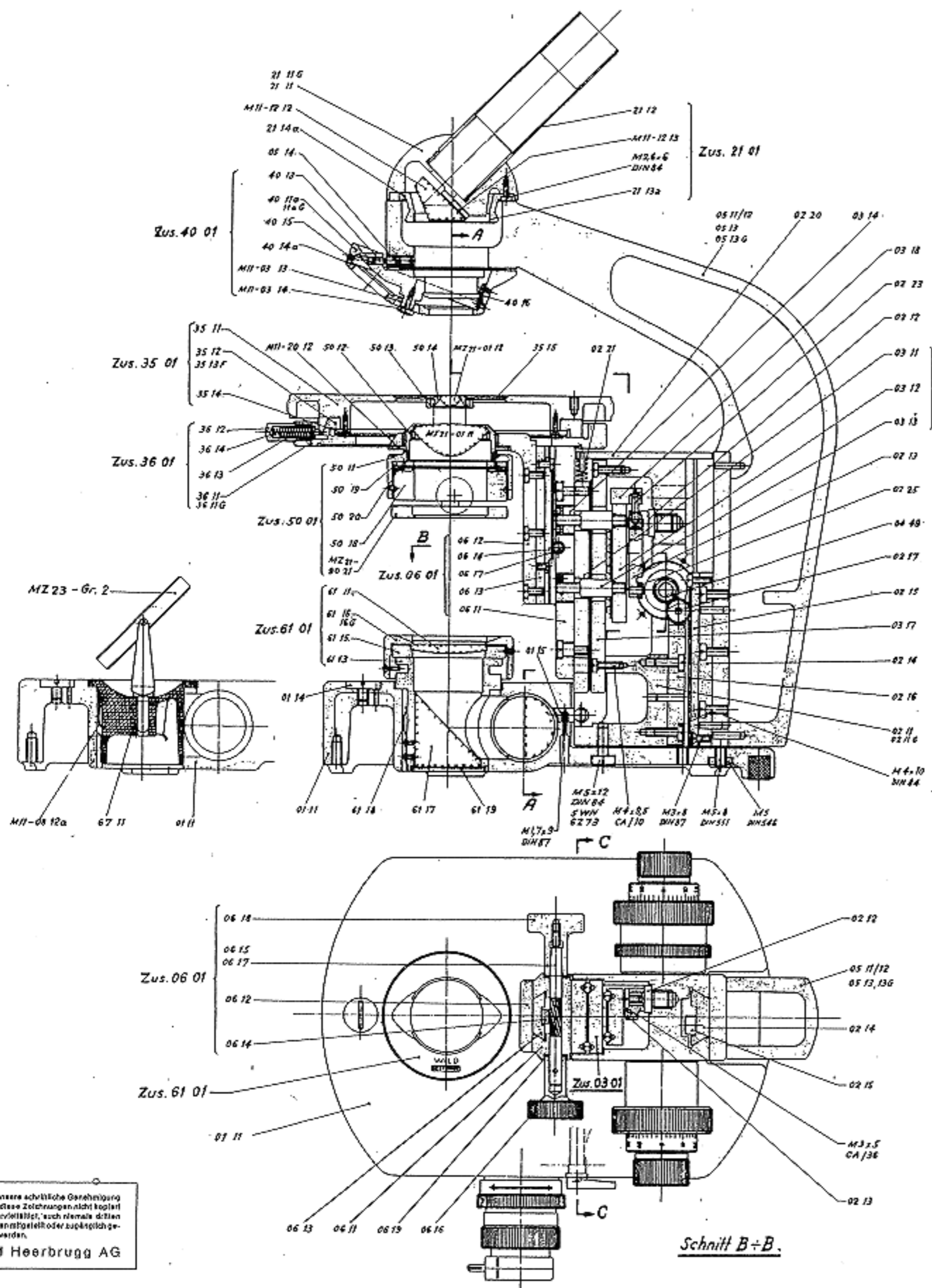


Schnitt B ÷ B



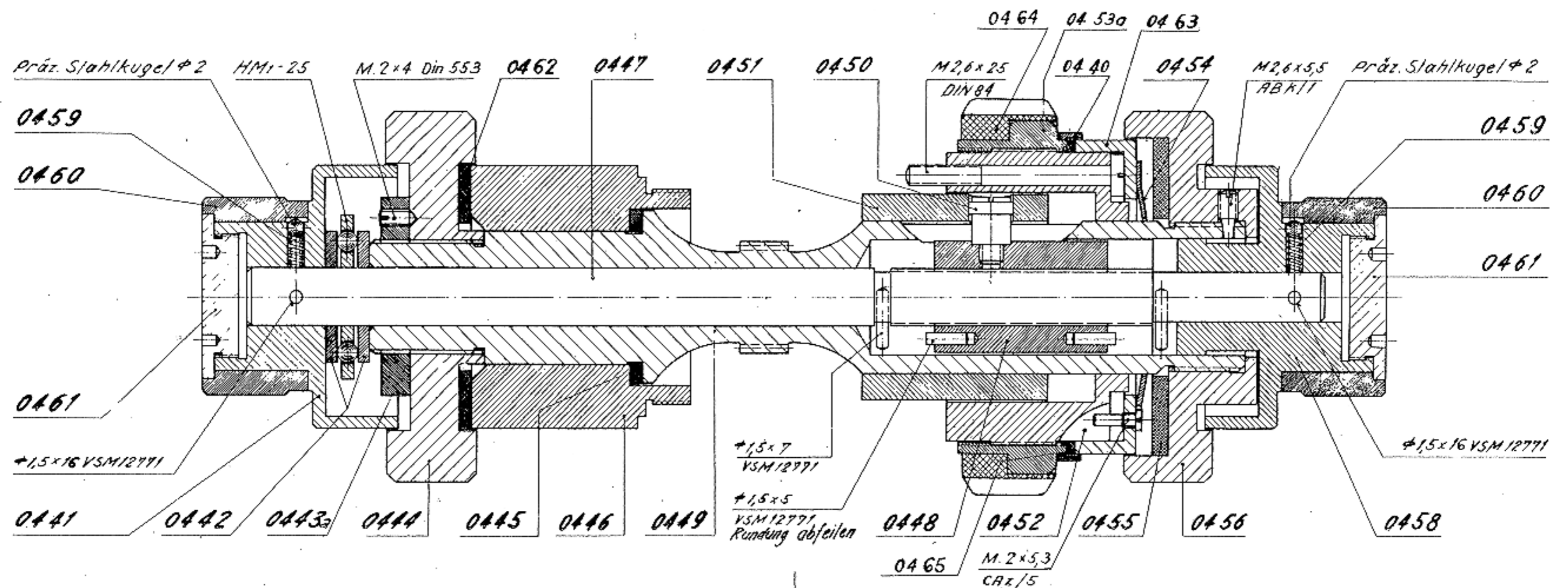
Fertbearbeitung:	Therm. Behandlung:	Bezeichnung:	1963	Datum	Name	Maßstab:	WILD MEßGERÄTE
Aenderungen:	Bezeichnung:	Grundinstrument M20	Gezeichnet	27.3.	19		
	Materiale:		Geprüft				Zchnng.-Nr.
	Oberfläch:		Norm. Geprüft				M20-00000
			Erstellt für:		Erstellt durch:		

lese Zeichnung darf ohne schriftliche Genehmigung weder vervielfältigt, noch Dritten zugänglich gemacht werden.

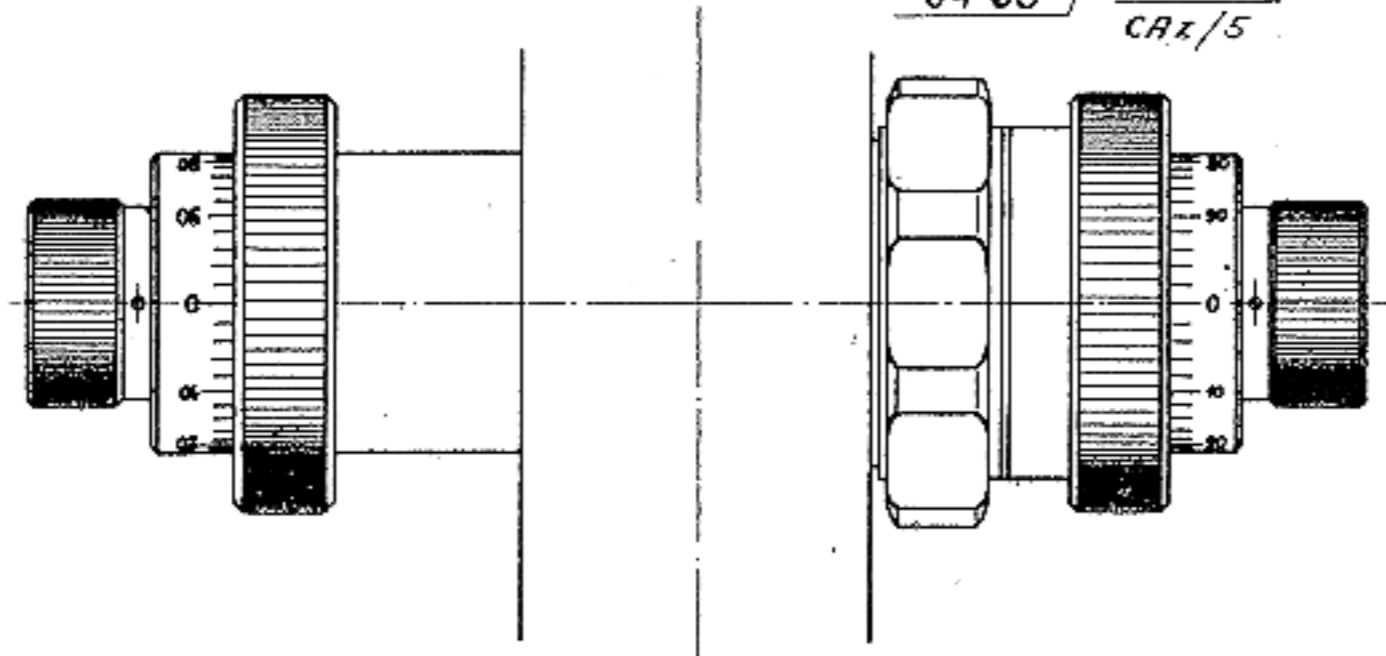


Ohne unsere schriftliche Genehmigung dürfen diese Zeichnungen nicht kopiert oder vervielfältigt, auch niemals Dritten Personem mitgeteilt oder zugänglich gemacht werden.
 Wild Heerbrugg AG

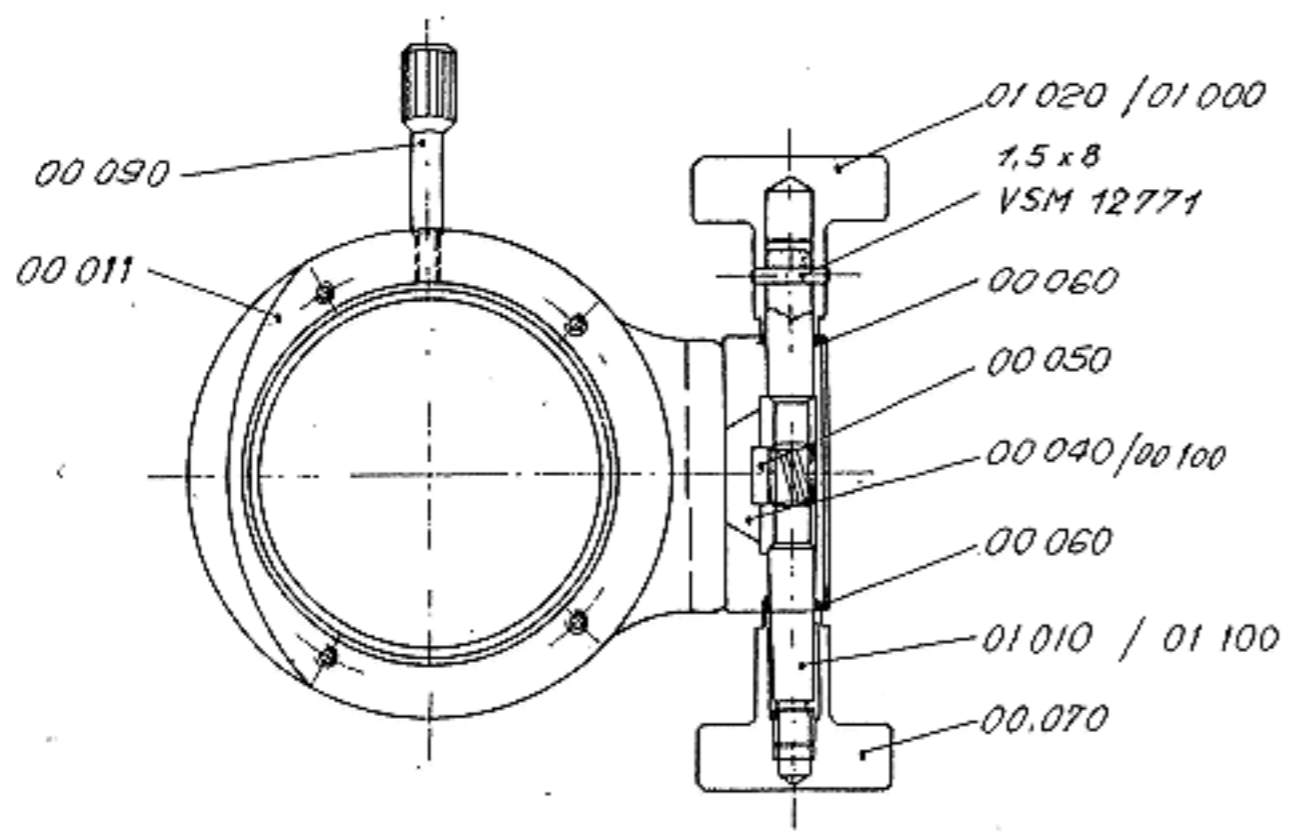
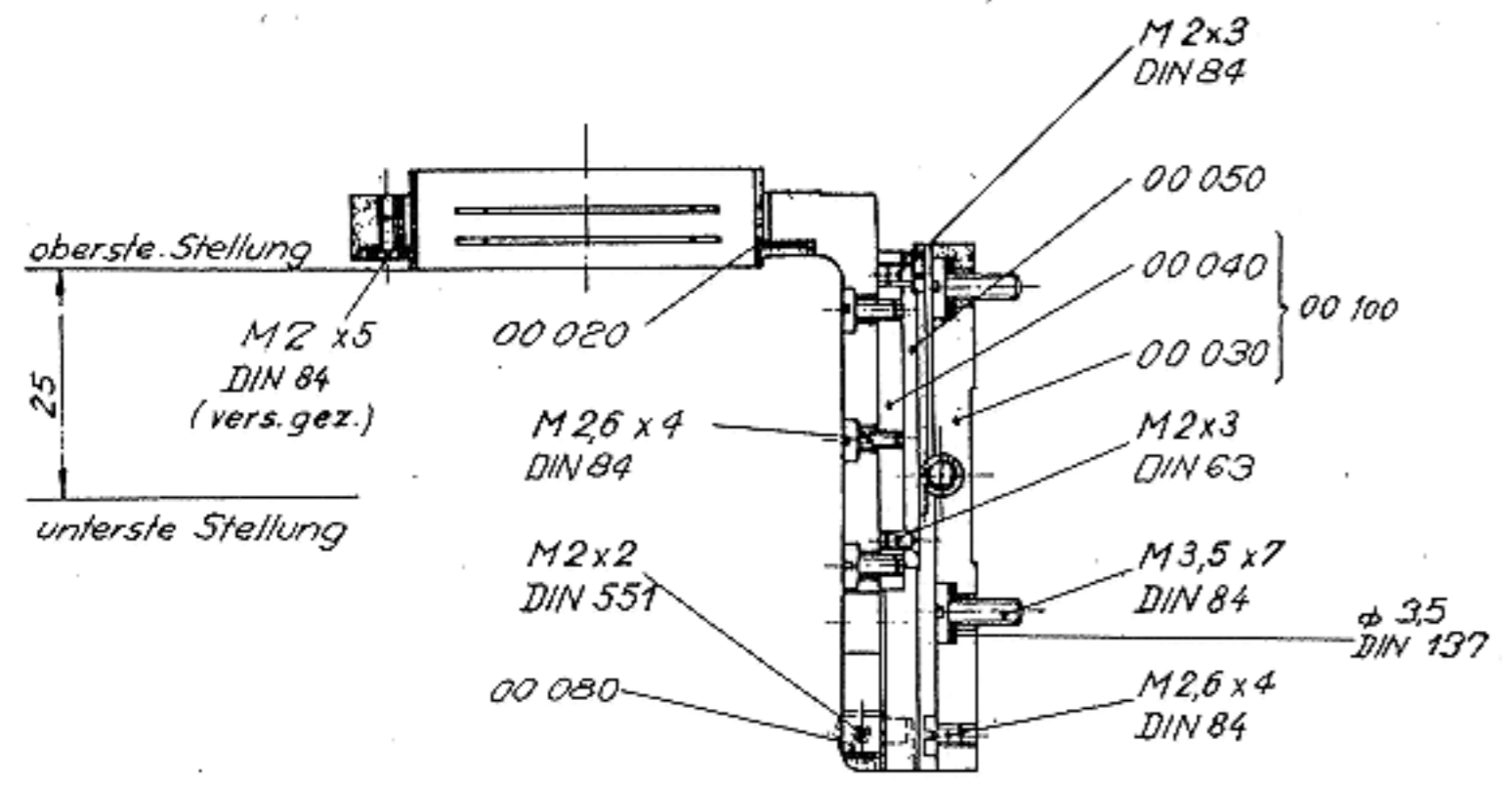
Tab. Nr.	Dr. r.	Bearbeitung	Mat.	Bemerkungen
Optische Daten:				
Änderungen:				
© 1958				Erstellt durch: Erzabt Str:
Forschungsmikroskop.				Messstab: Ordnung: Klasse:
Verkaufs-A.G. H. Wild Heerbrugg				M 20-00 01



Ohne unsere schriftliche Genehmigung dürfen diese Zeichnungen nicht kopiert oder vervielfältigt, auch niemals dritten Personen mitgeteilt oder zugänglich gemacht werden.
 Wild Heerbrugg AG

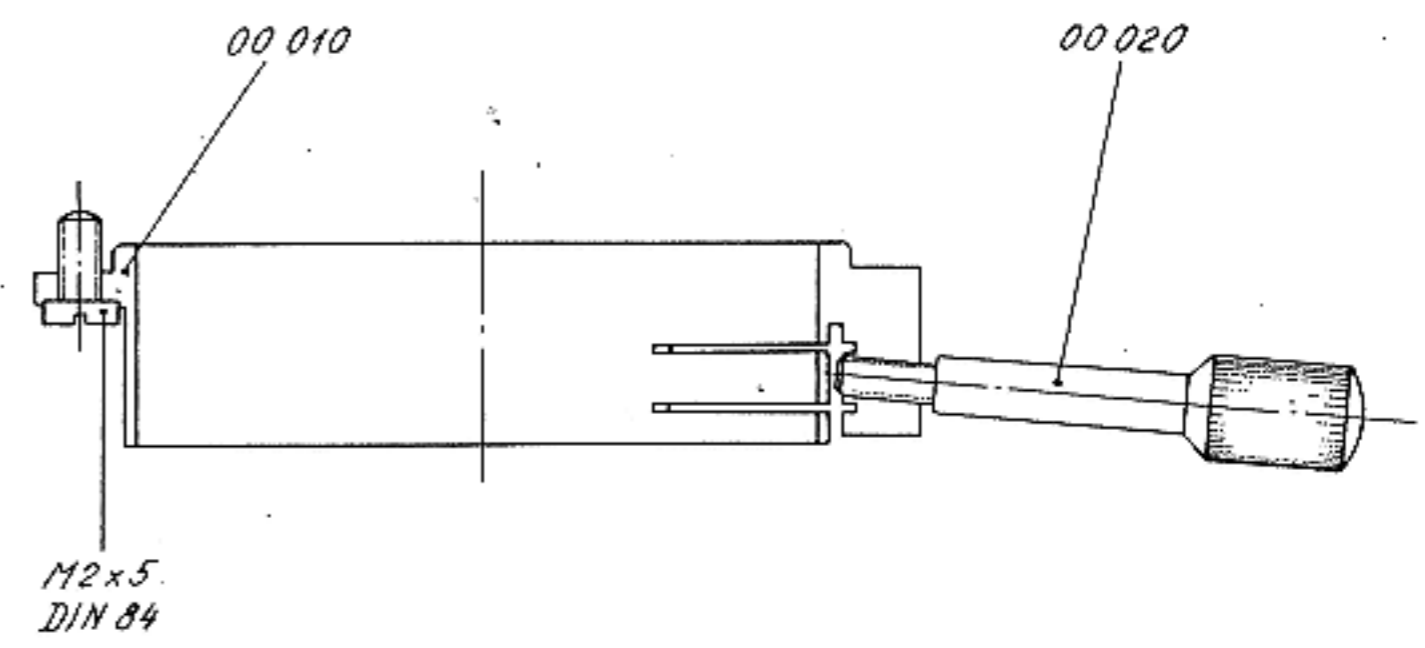


Maßstab:	Feinbearbeitung:	Therm. Behandlg.:	Bearbeitung:	Zchnng.-Nr. MKT2-00000
----------	------------------	-------------------	--------------	-------------------------------



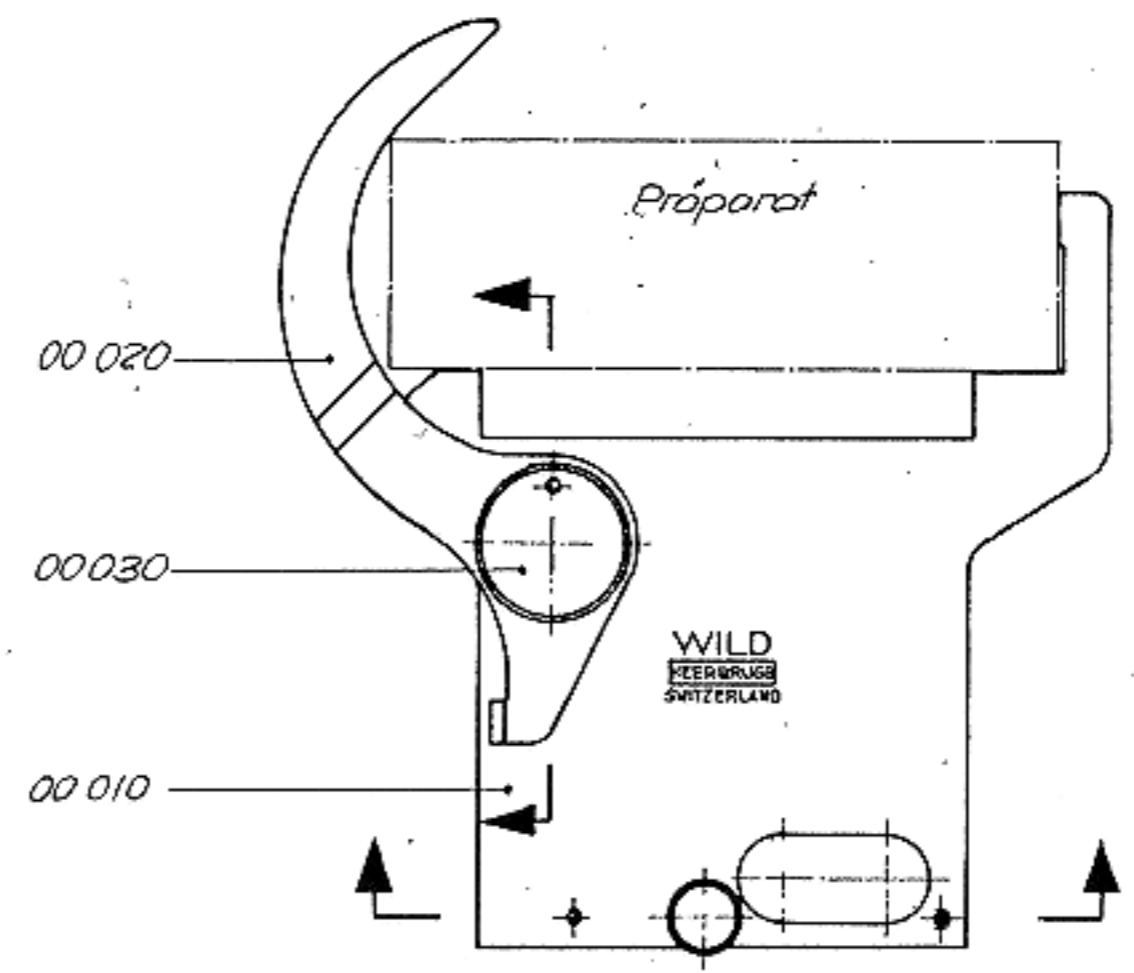
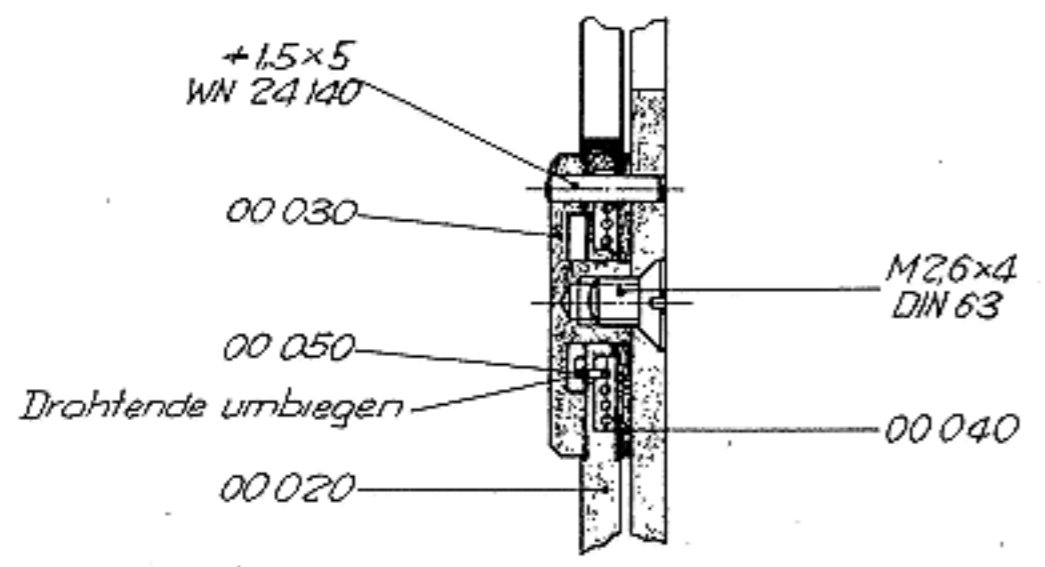
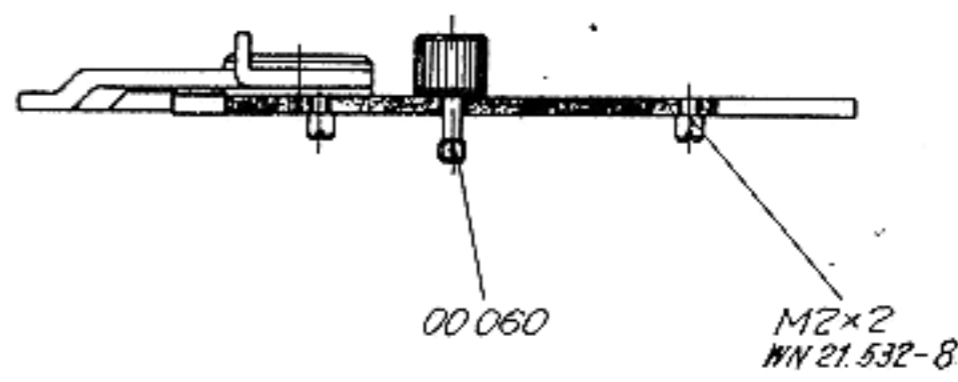
Aenderungen:	Bezeichnung: Kondensortrieb M11	Datum: 18.4.61	Name: RA-L	Ersatz für: M11-2001	WILD HEERBRUGG
	Material:	Geprüft:		Ersetzt durch:	
	Oberfläche:	Norm-Geprüft:			

Maßstab:	Feinbearbeitung:	Therm. Behandlg.:	Bearbeitung:	Zchnng.-Nr. MKT3-00000
----------	------------------	-------------------	--------------	-------------------------------



Aenderungen:	Bezeichnung: Kondensorschiebehülse	1963 Datum	Name	Ersatz für: M11-1801	WILD HEERBRUGG
	Material:	Geprüft:		Ersetzt durch:	
	Oberfläche:	Norm-Geprüft:			

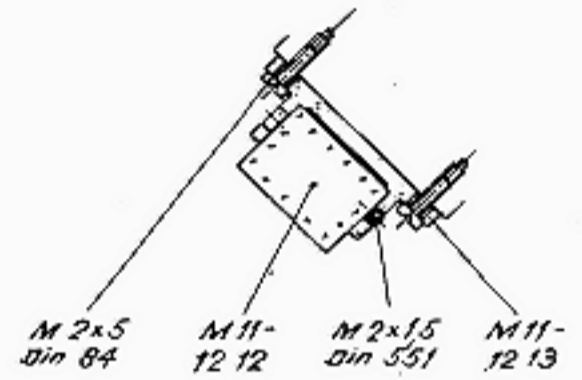
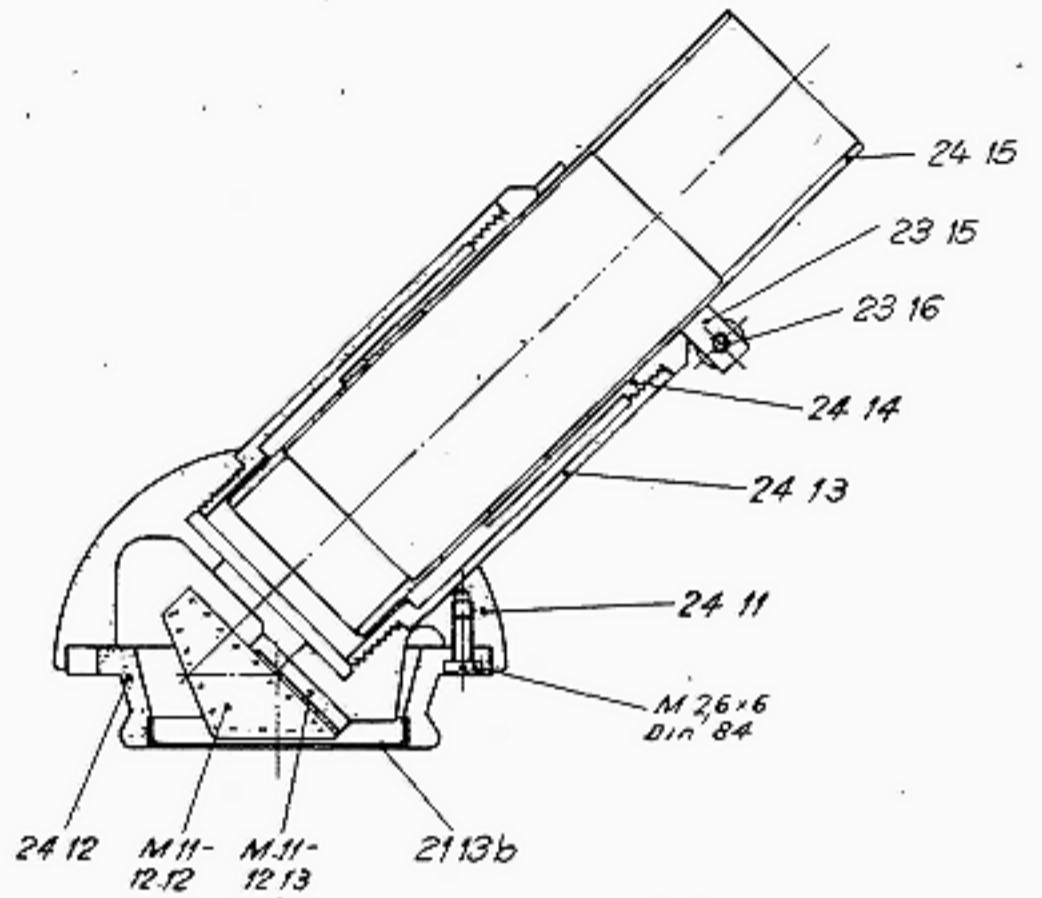
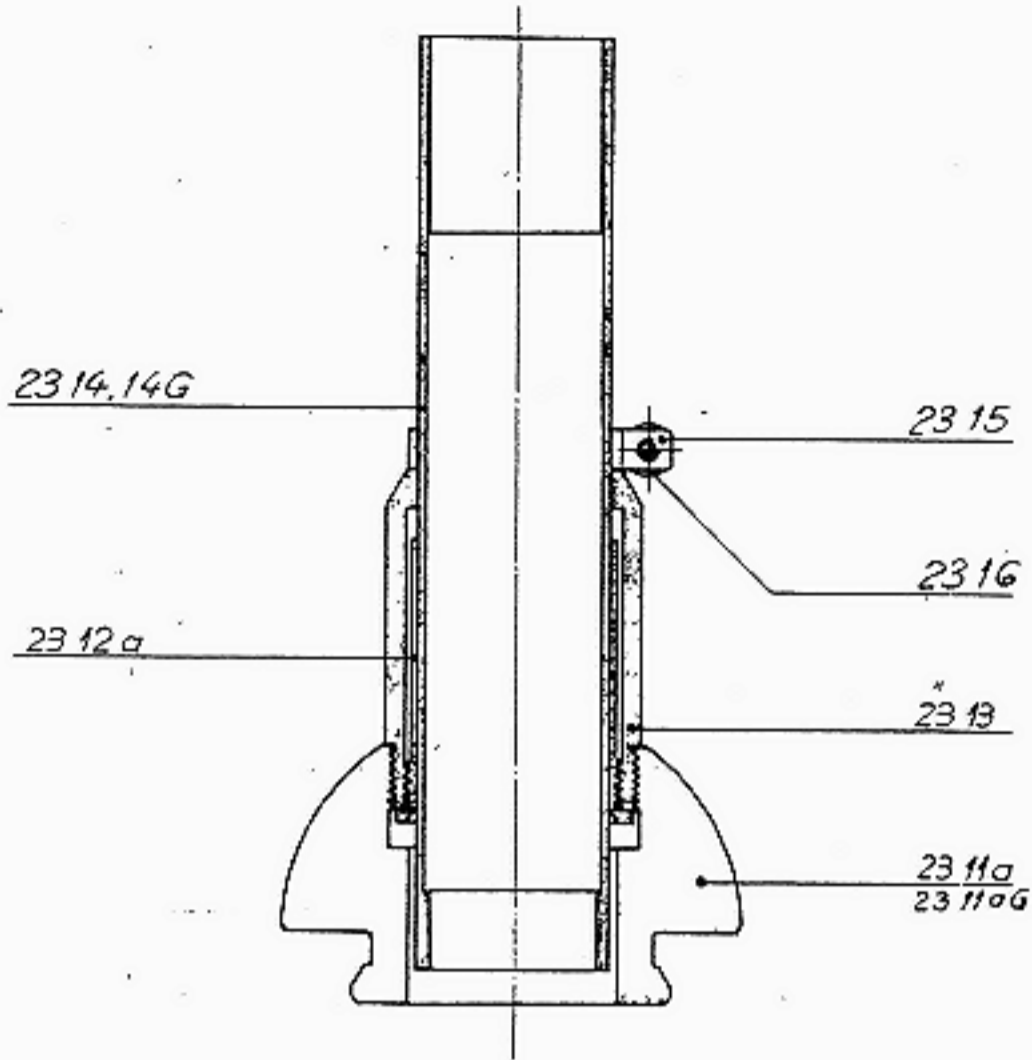
Diese Zeichnung darf ohne unsere schriftliche Genehmigung weder vervielfältigt, noch Dritten Personen zugänglich gemacht werden.



Aenderungen:		Bezeichnung:	1962	Datum	Name	Ersatz für: =	WILD HEERBRUGG
		Objektführer	Gezeichnet	16.10.	<i>[Signature]</i>	M20-3102	
		M20 Kreuztisch	Gepprüft		<i>[Signature]</i>	Ersetzt durch:	
		Material:	Norm-Geprüft				
		Oberfläche:					

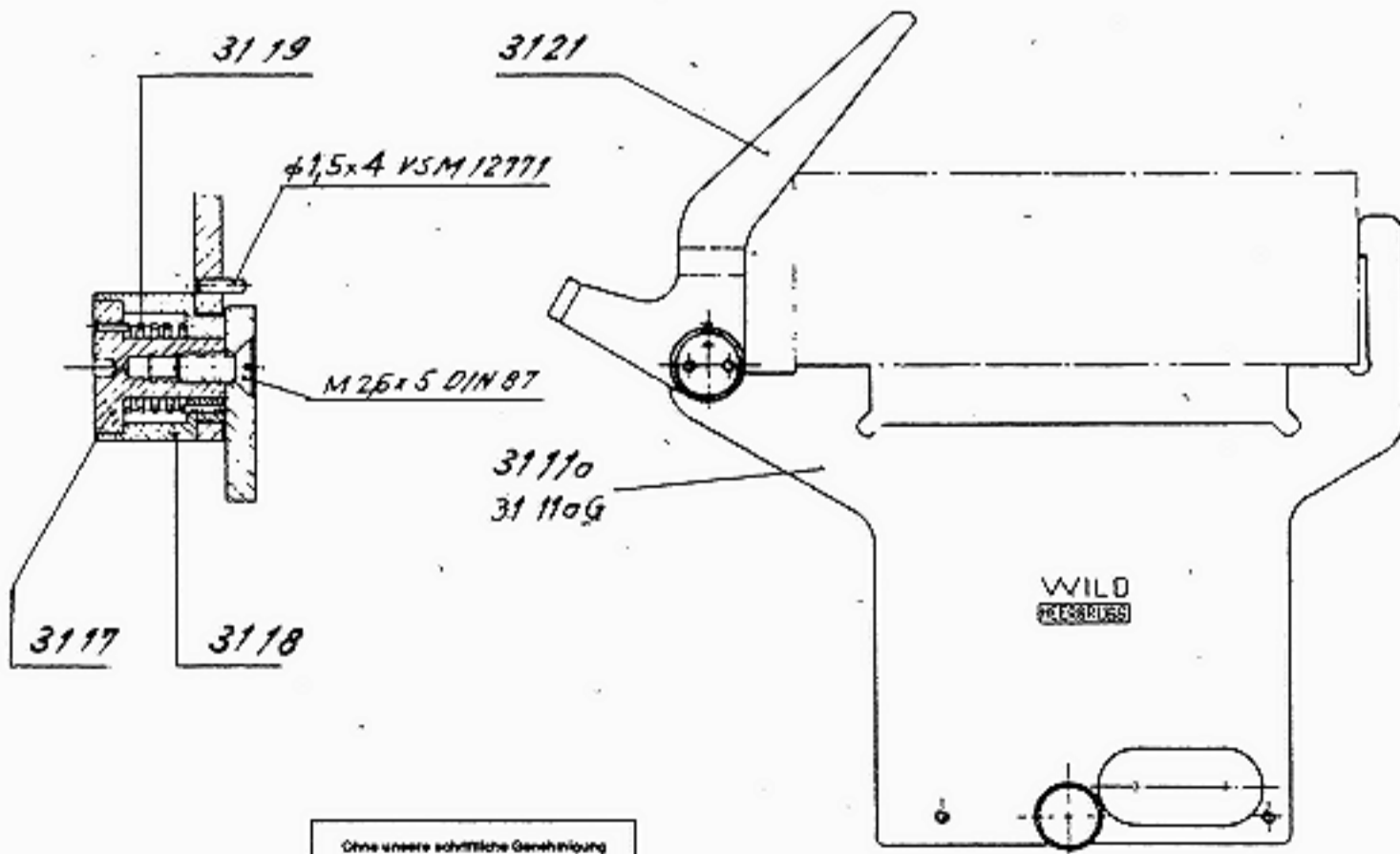
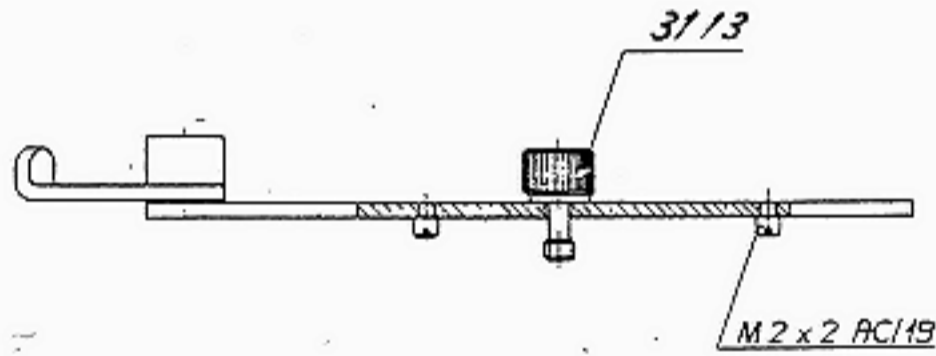
Diese Zeichnung darf ohne unsere schriftliche Genehmigung weder vervielfältigt, noch Dritten zugänglich gemacht werden.

Monok. Schrägtubus ausziehbar.

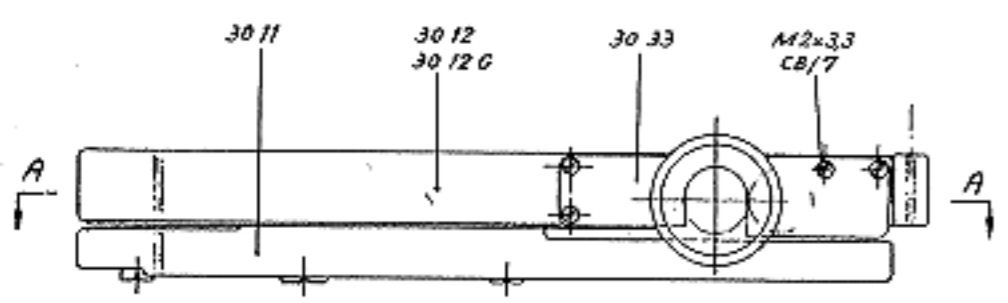


23 4 54 fin

11. 1 55

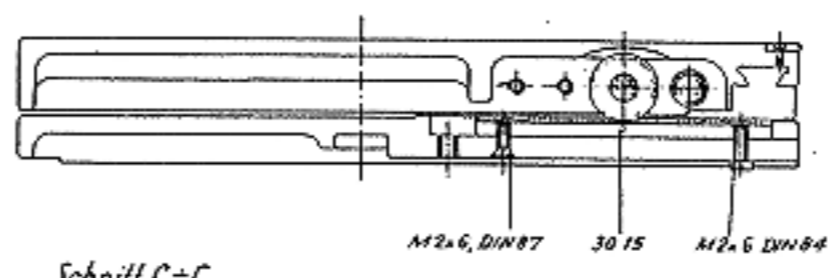


Ohne unsere schriftliche Genehmigung dürfen diese Zeichnungen nicht kopiert oder vervielfältigt, auch niemals dritten Personen mitgeteilt oder zugänglich gemacht werden.
Wild Heerbrugg AG

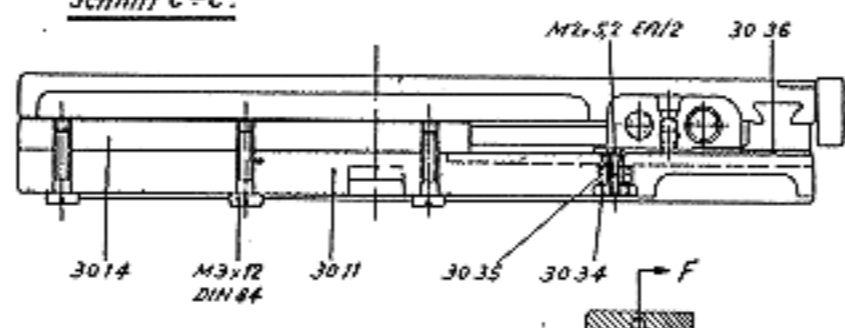


Ohne unsere schriftliche Genehmigung dürfen diese Zeichnungen nicht kopiert oder vervielfältigt, auch auszugsweise, ohne unsere schriftliche Genehmigung gemacht werden.
Wild Heerbrugg AG

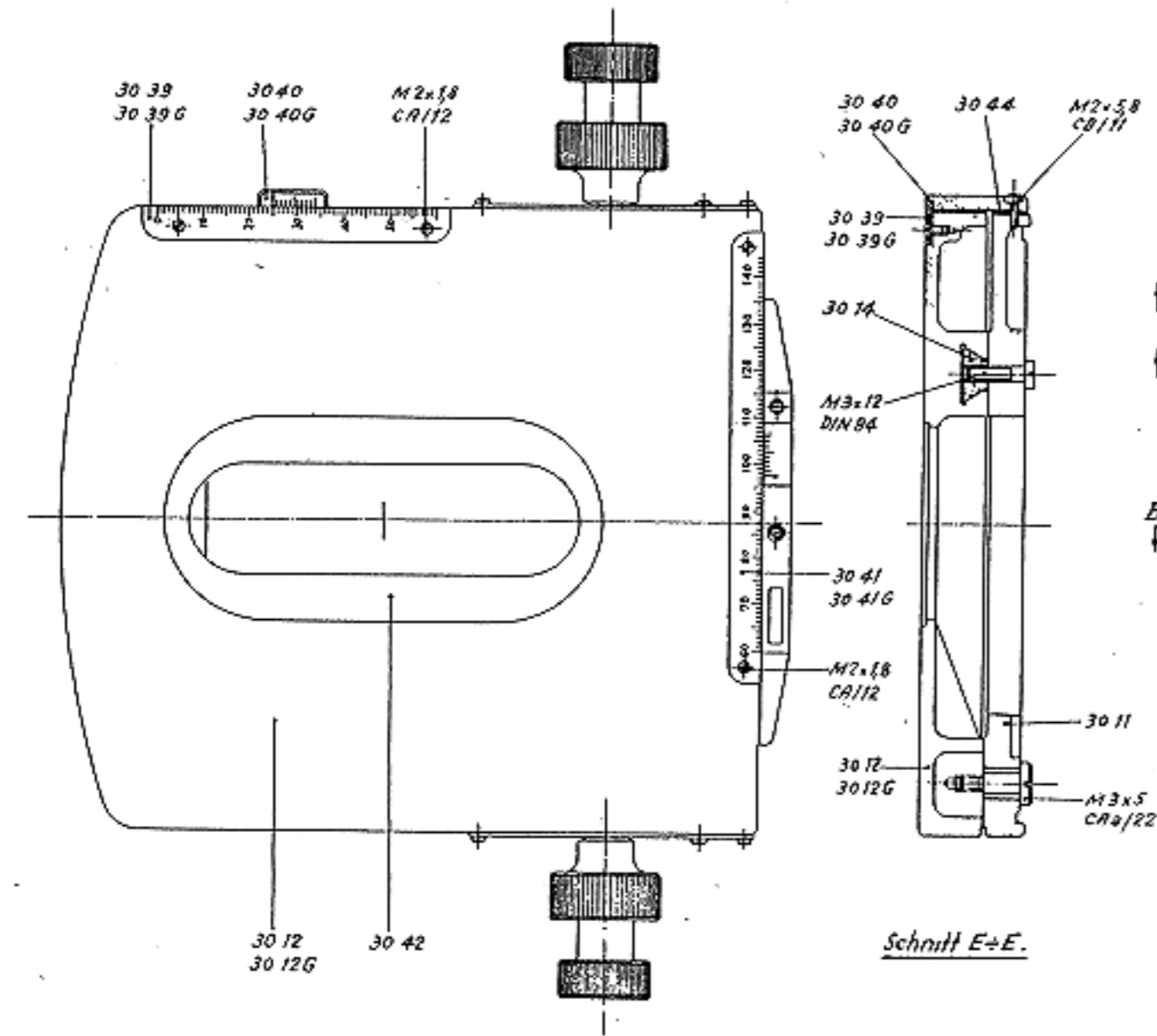
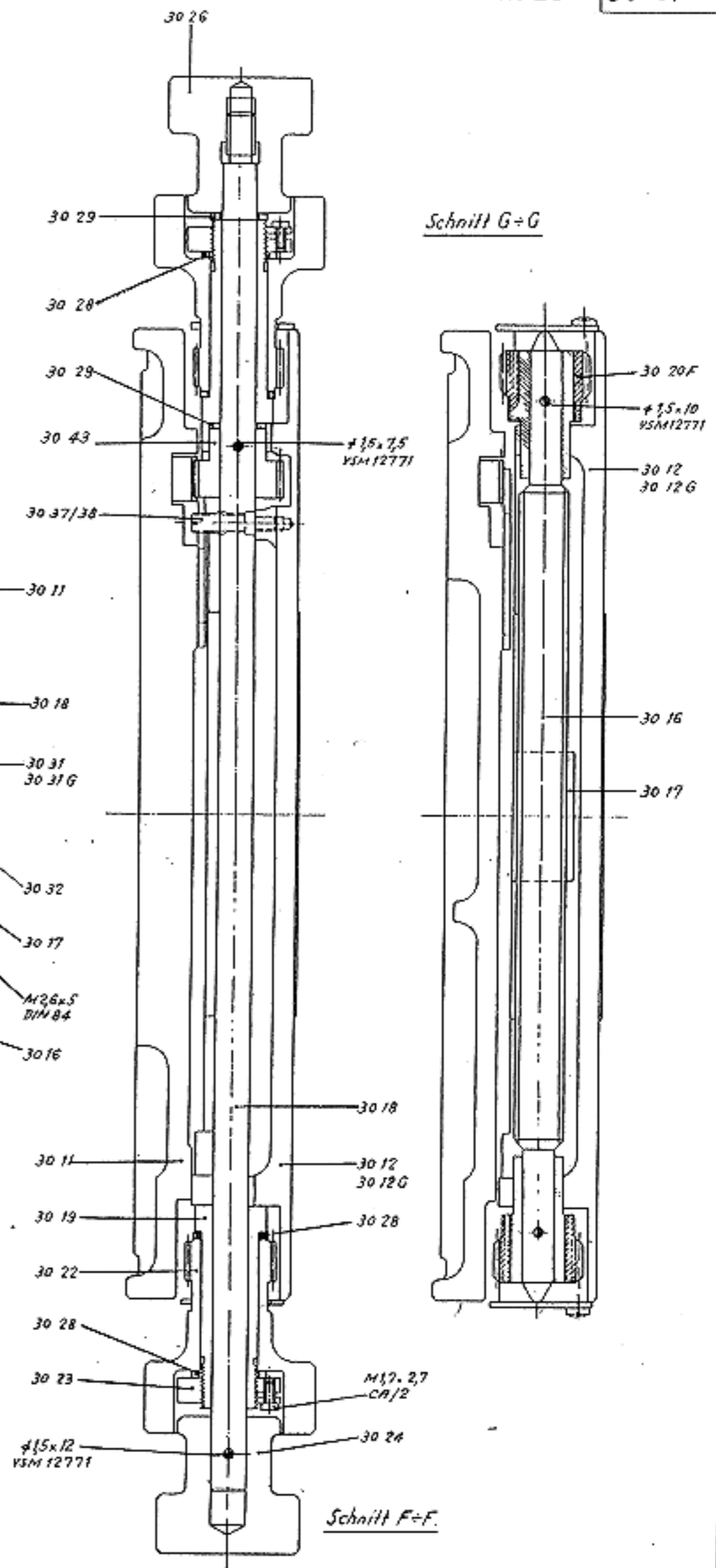
Schnitt D+D.



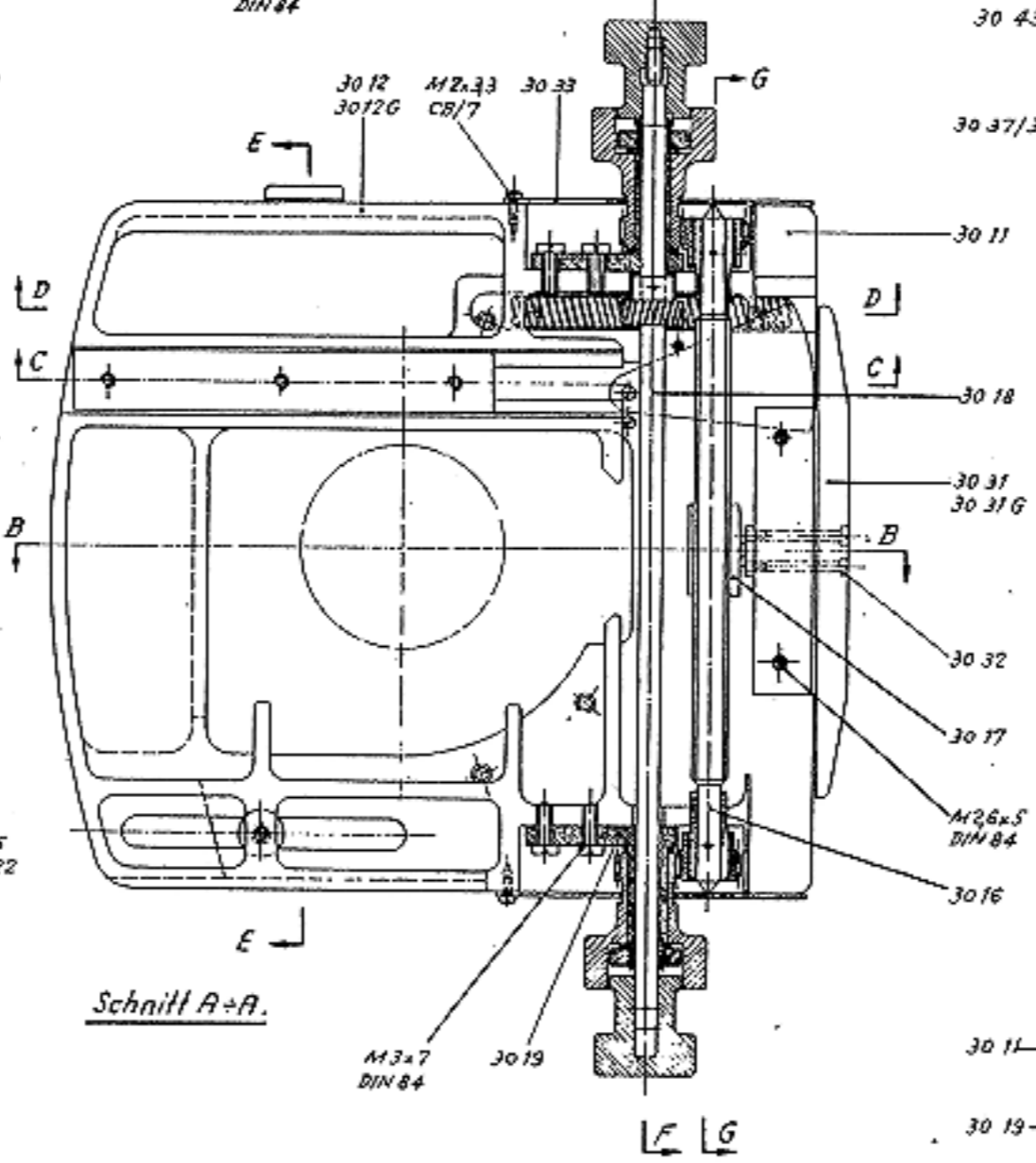
Schnitt C+C.



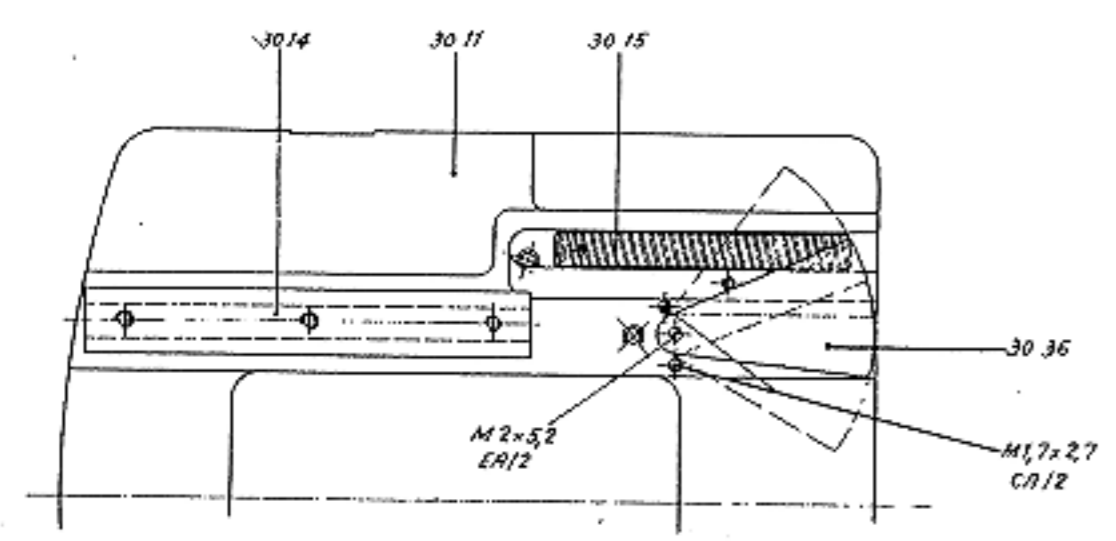
Schnitt G+G



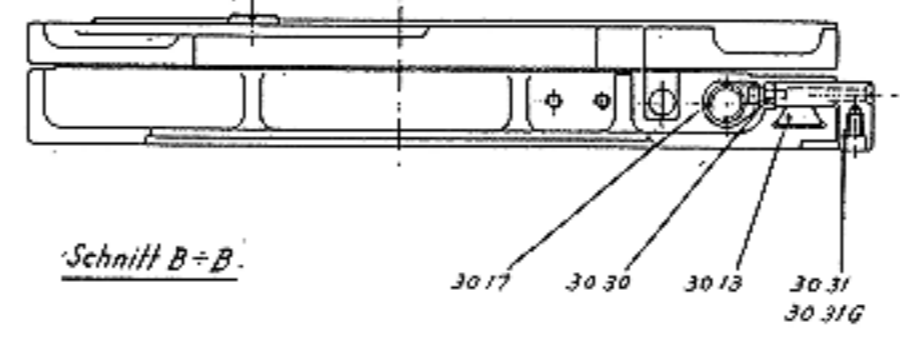
Schnitt E+E.

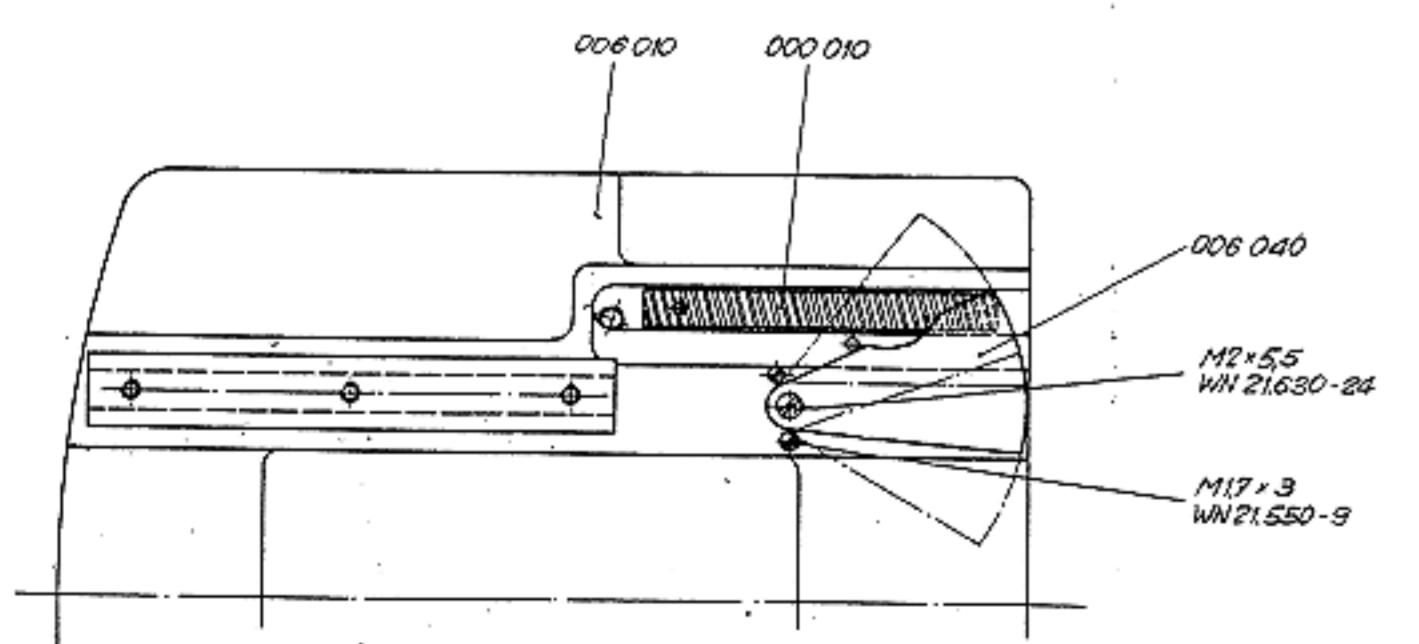
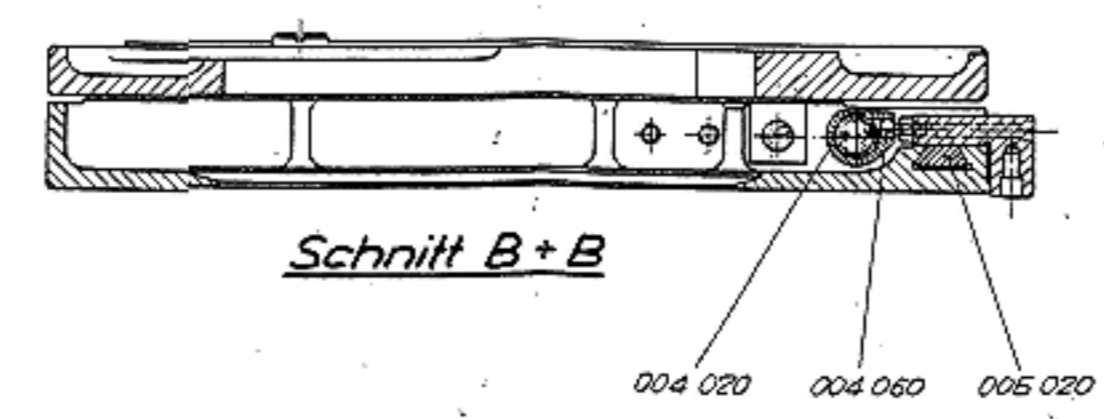
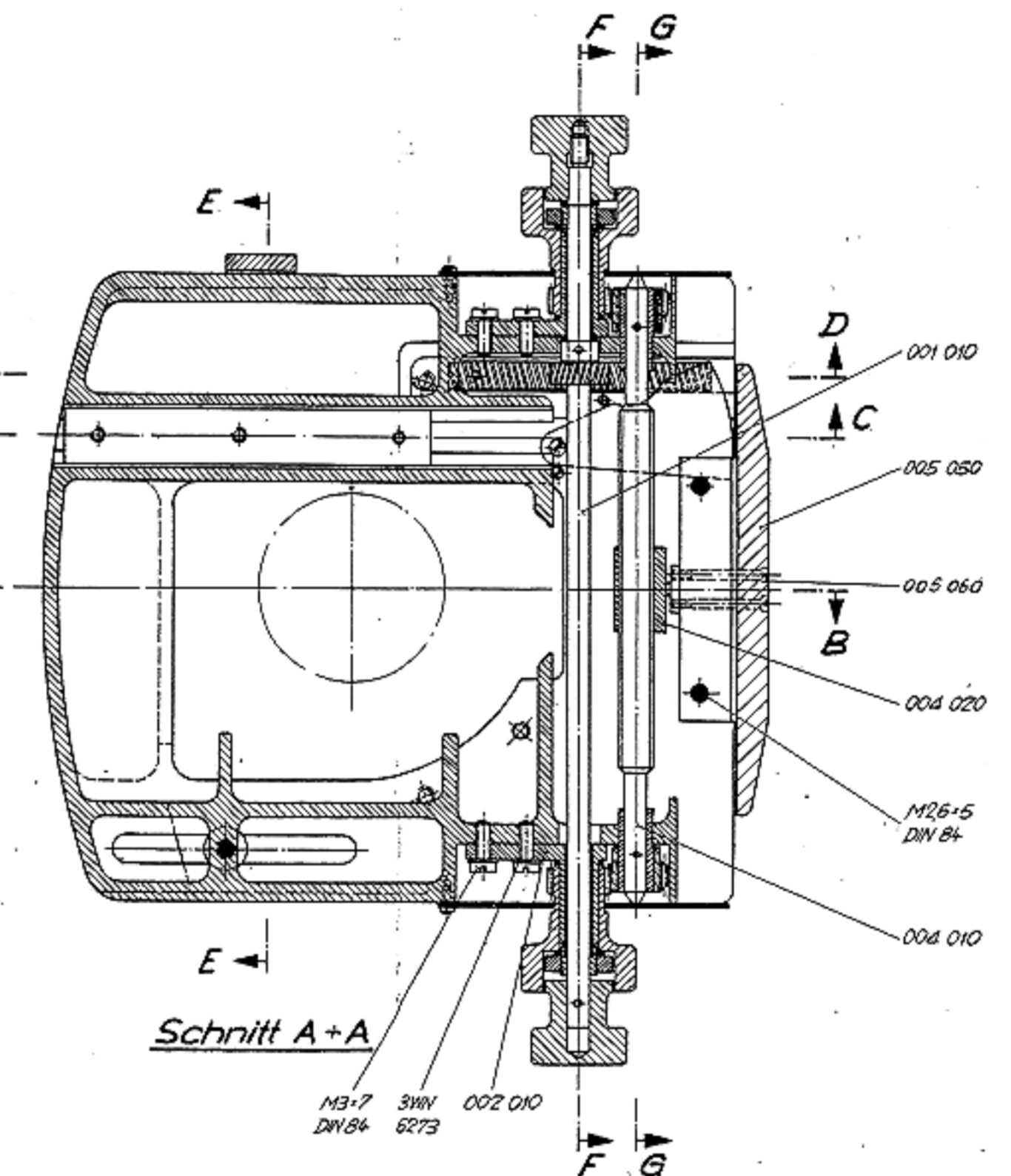
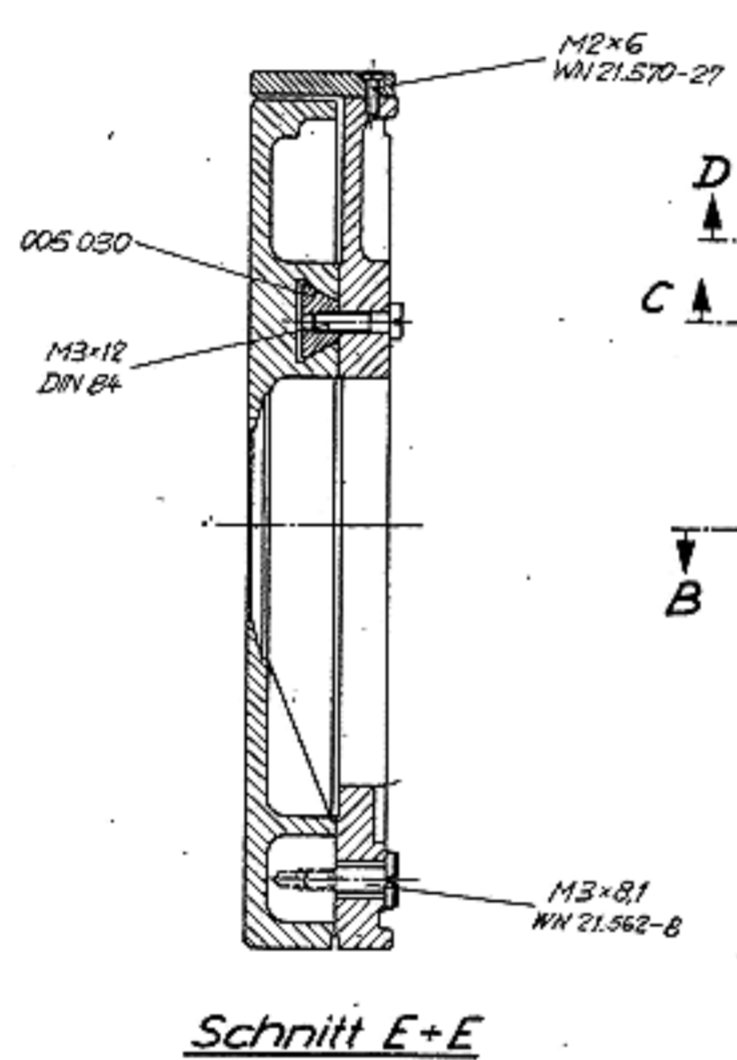
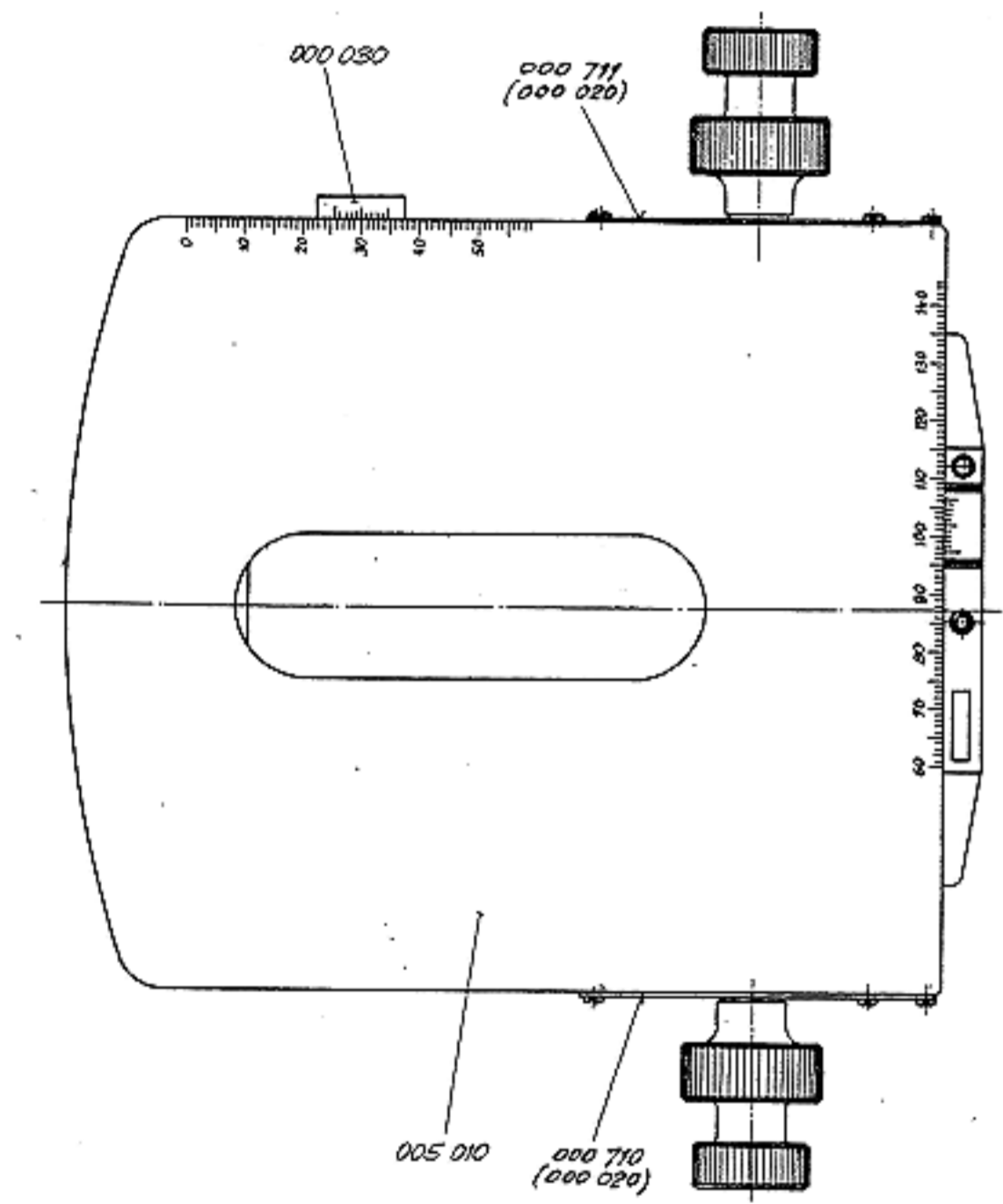
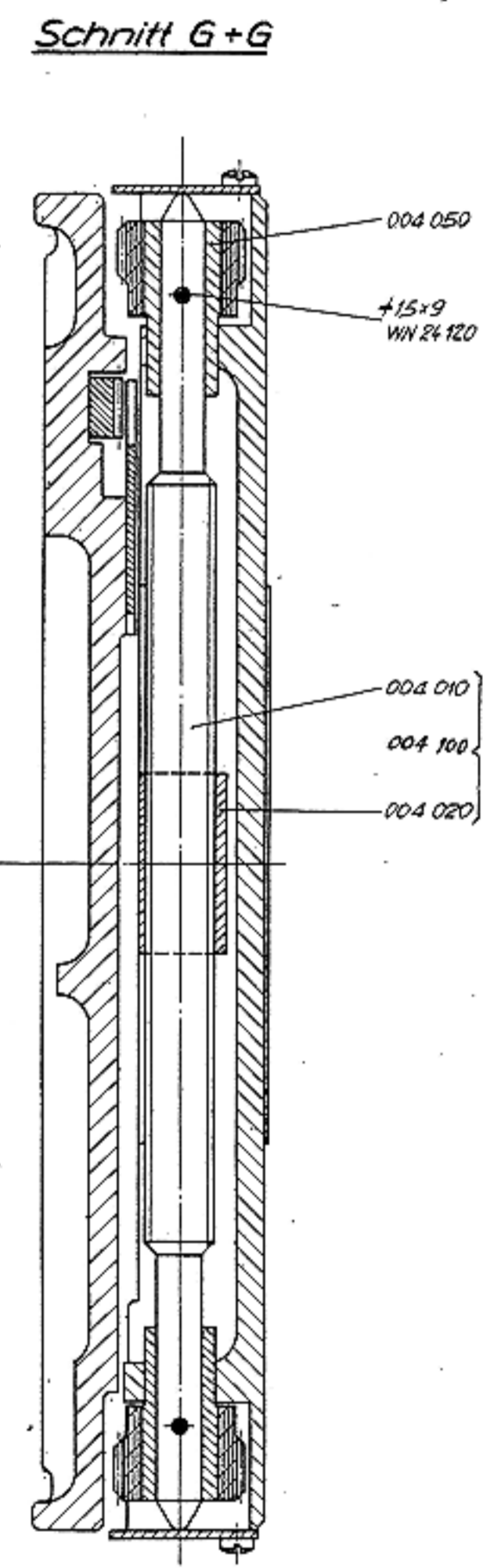
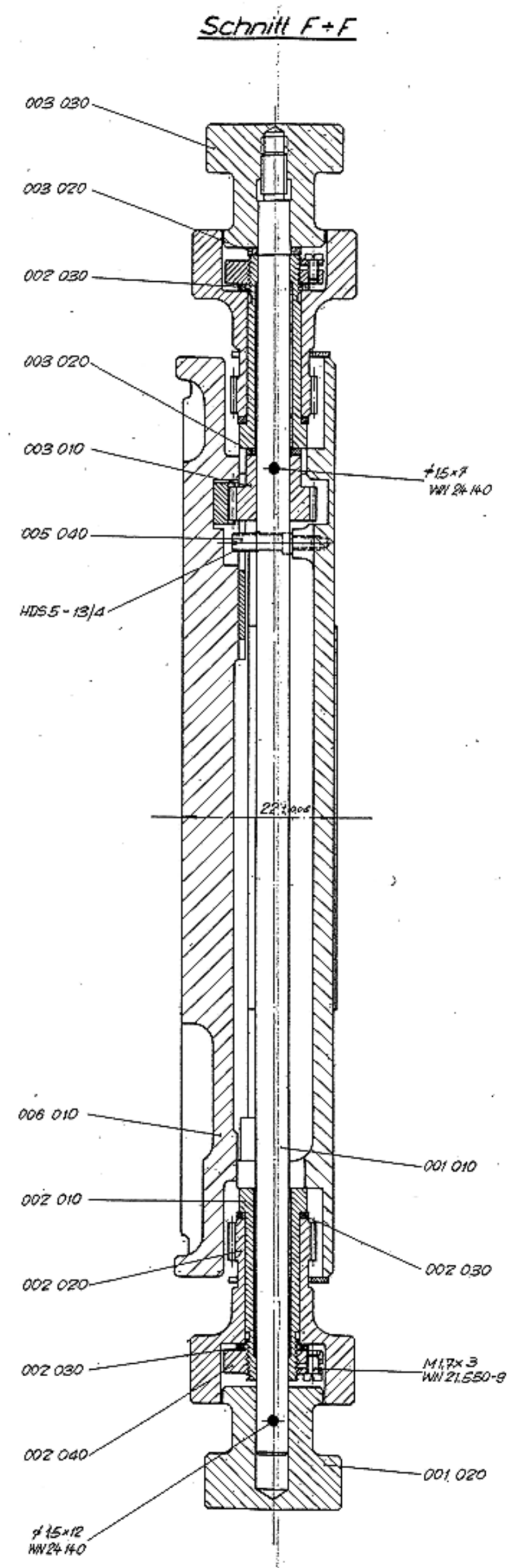
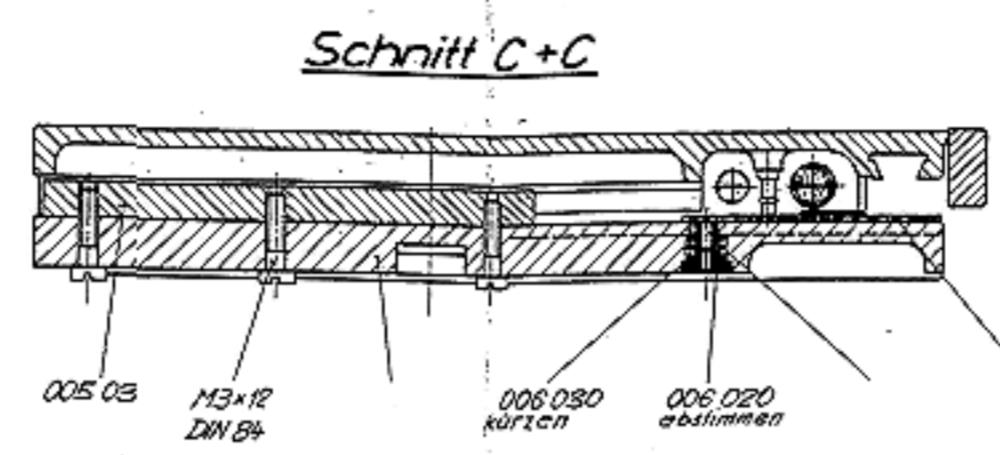
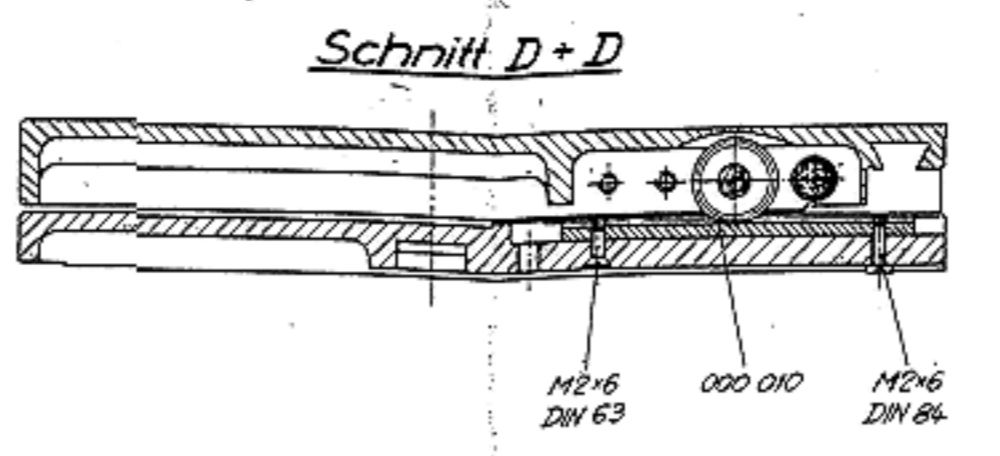
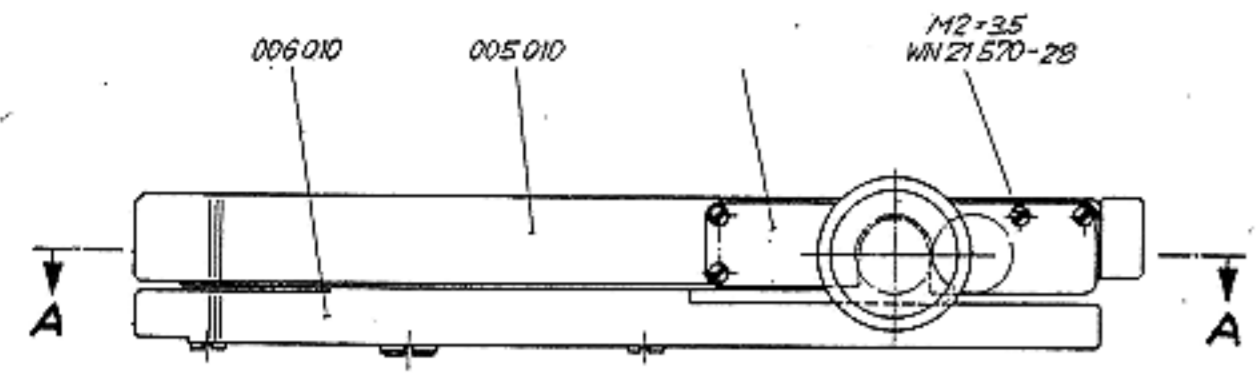


Schnitt A+A.



Schnitt B=B.



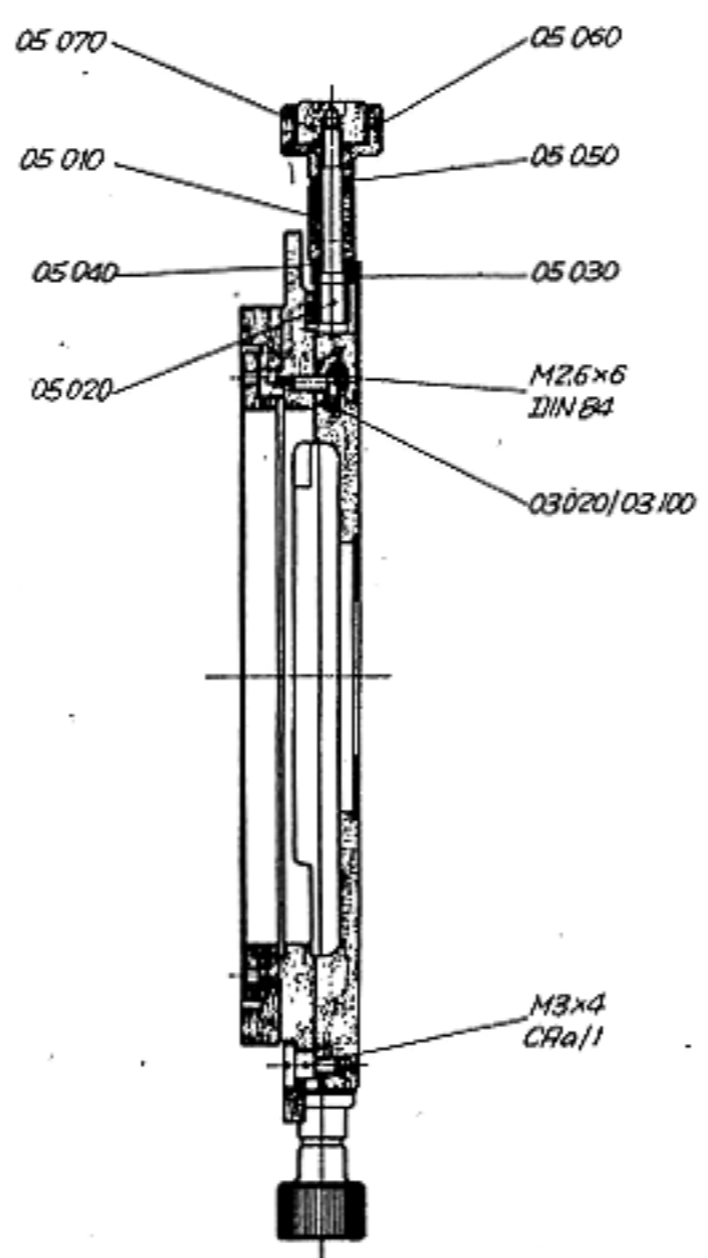
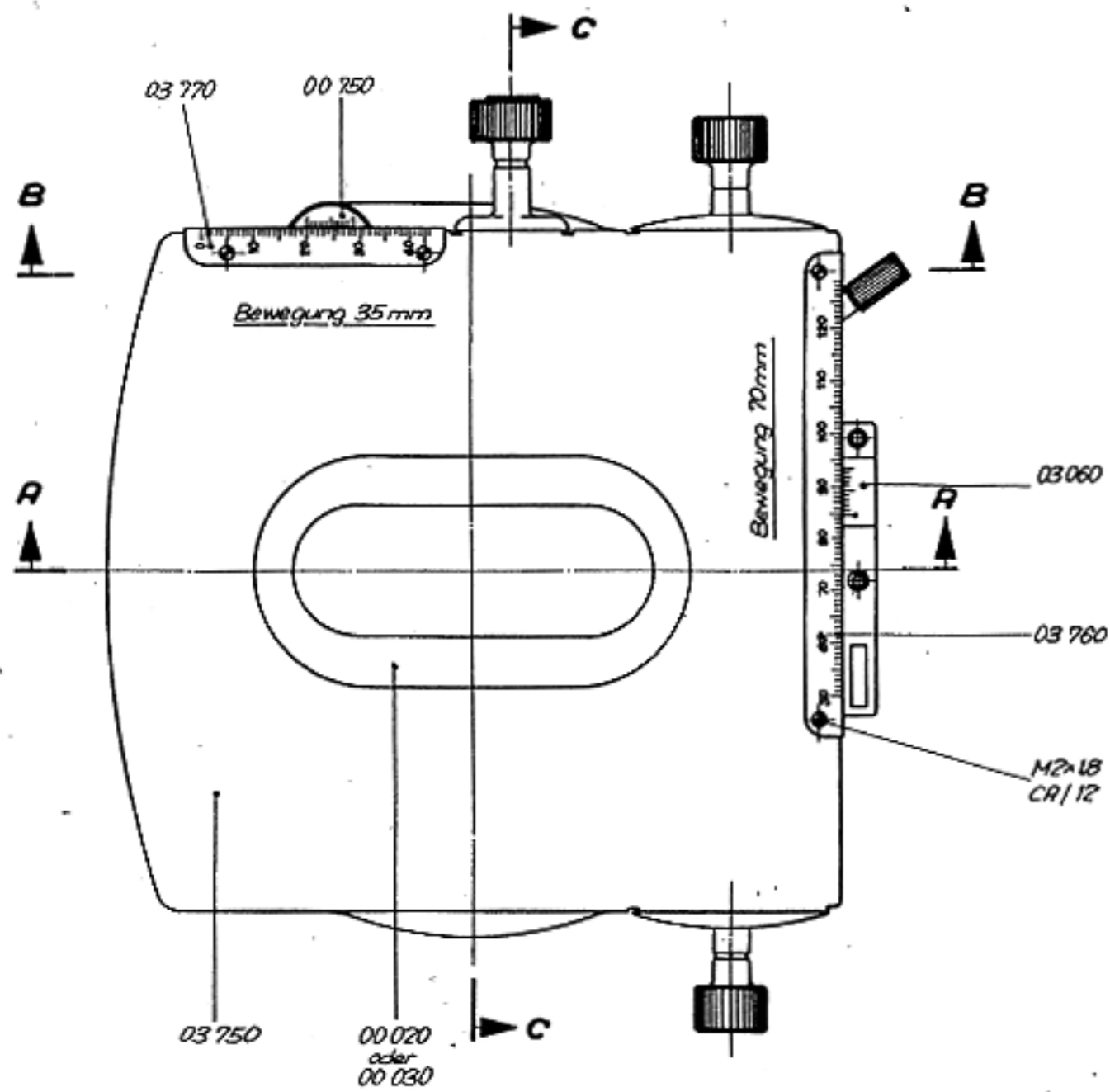
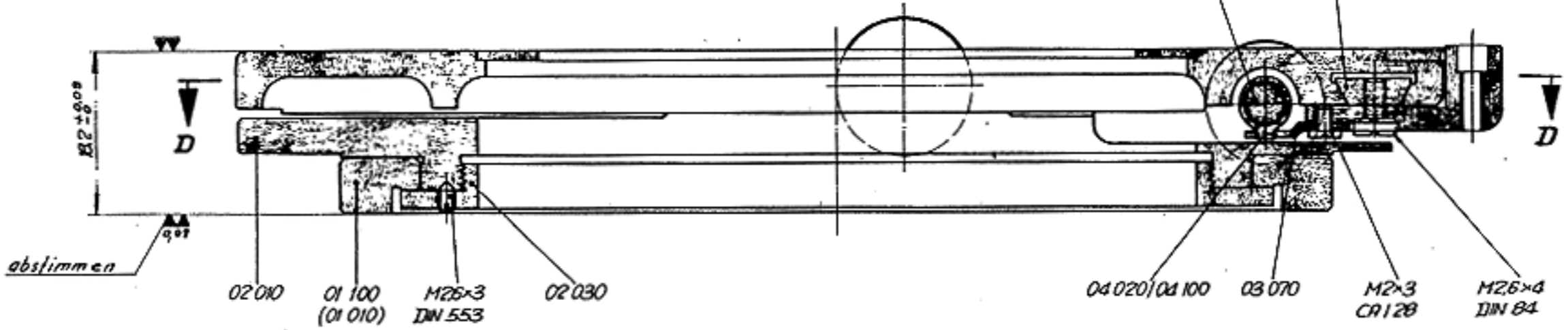
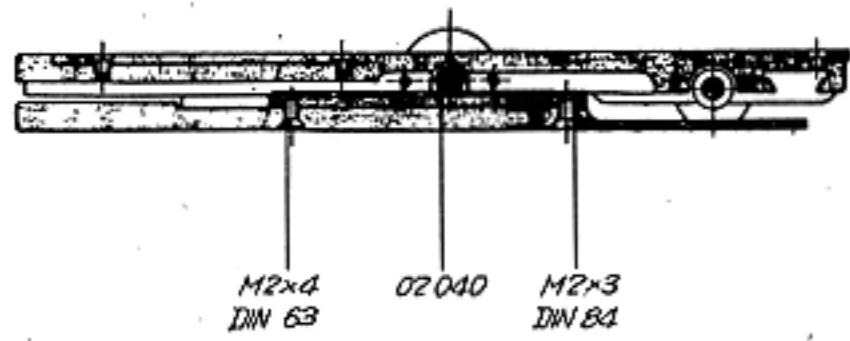


Fabrikbezeichnung:		Thema: Behandlung		Bearbeitung:	
Anderungen:	Bezeichnung: Kreuztisch M20	1962	Datum	Nein	Maßstab:
	Material:	Gezeichnet	1.12.		WILD
	Oberfläche:	Geprüft	19.2.64		Zchn.-Nr.
	Ersetzt Nr.:	Norm. Geprüft			MTI 31-000 000
		Ersetzt durch:			
		M20-3002			

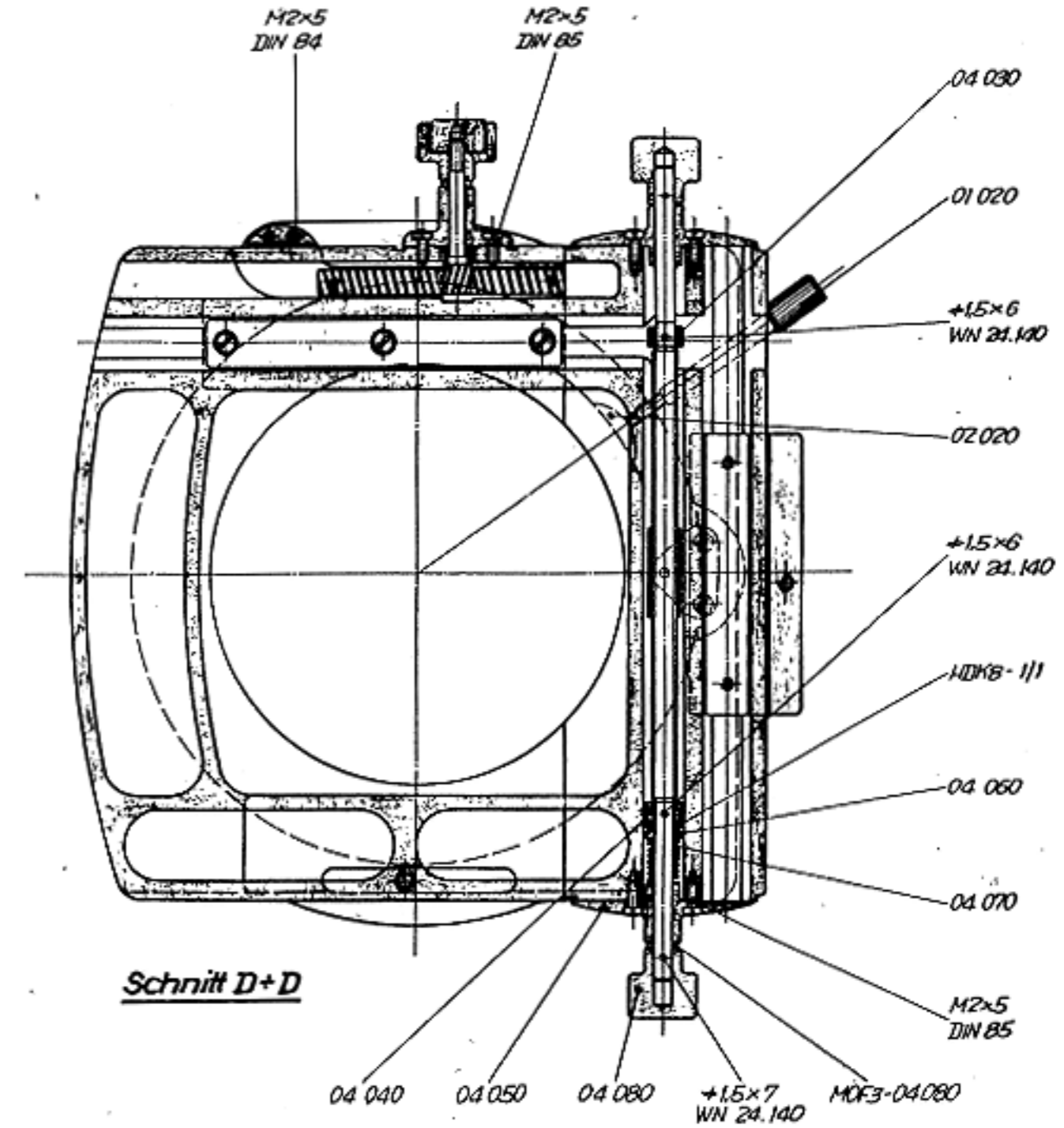
Diese Zeichnung darf ohne unsere schriftliche Genehmigung weder vervielfältigt, noch Dritten zugängig gemacht werden.

Schnitt B+B

Schnitt A+A

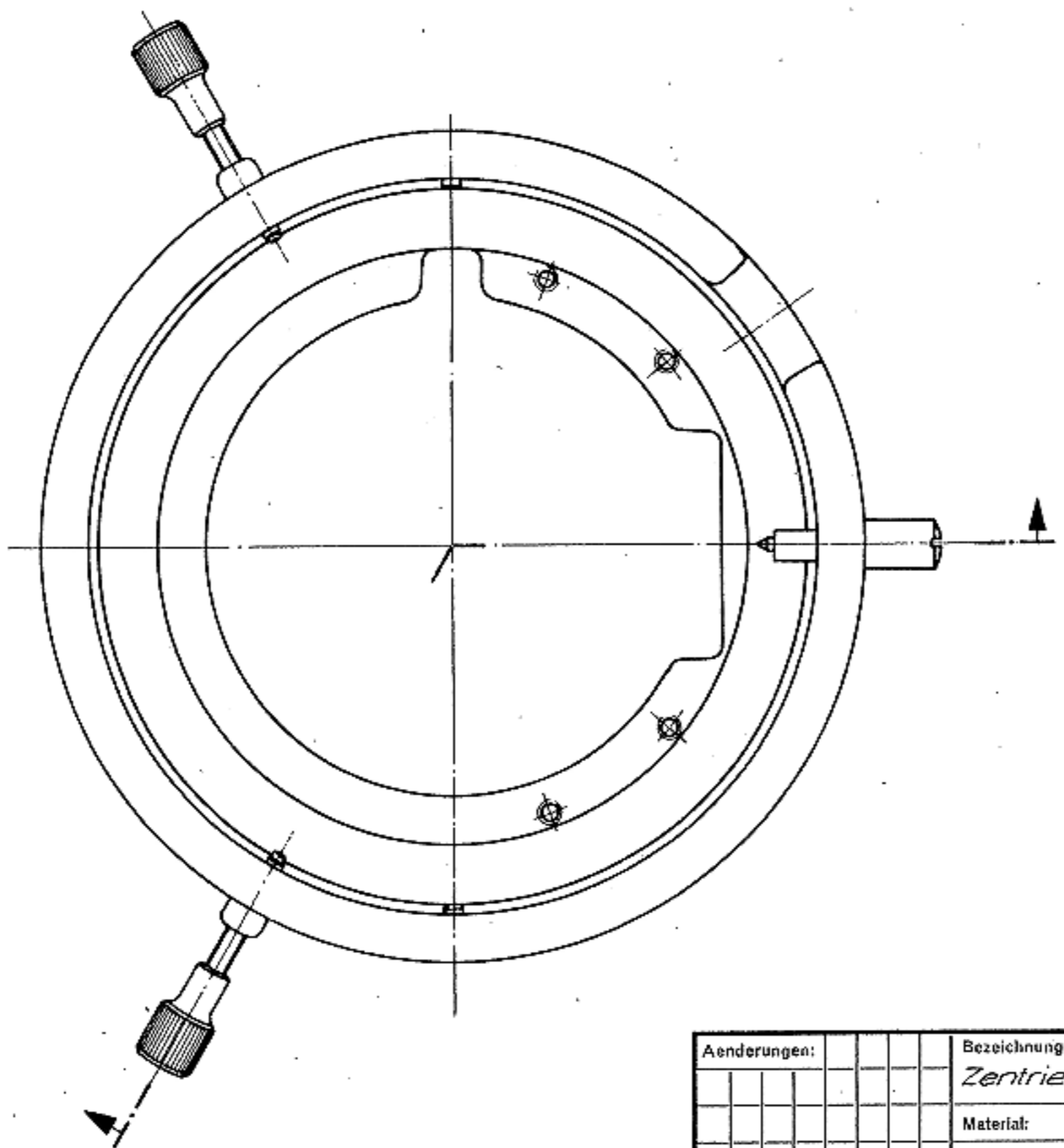
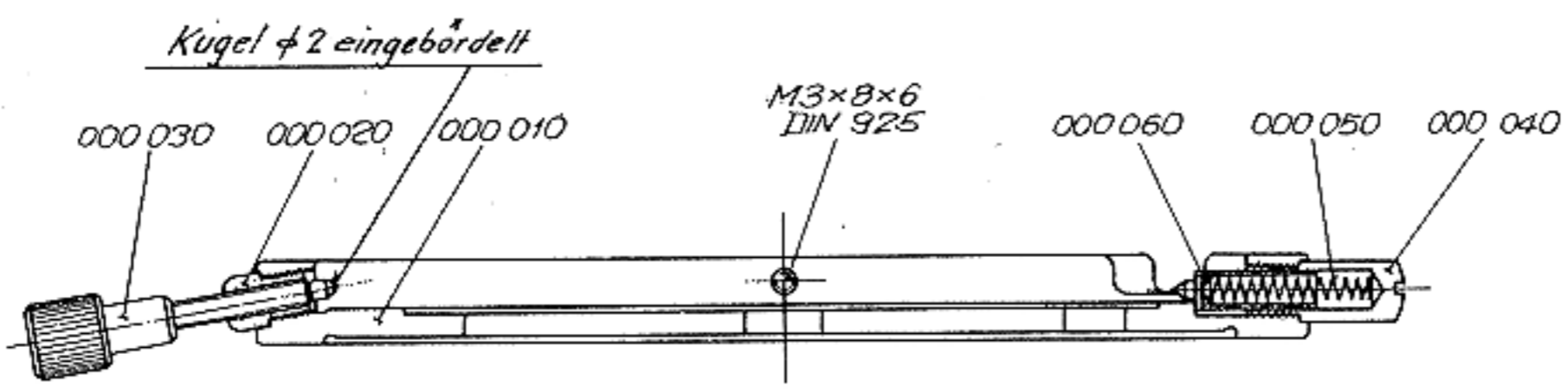


Schnitt C+C



Schnitt D+D

Feinbearbeitung:		Thema: Behandlung			Bearbeitung	
Anderungen:		Bezeichnung:	1962	Datum	Name	Maßstab:
		Kd-Tisch M20	Gezeichnet	12. II.	<i>[Signature]</i>	WILD
		Material:	Geprüft			Zehng.-Nr.
		Oberfläche:	Norm-Geprüft			MTi32-00000
		Ersetzt für:	Erstellt durch:			
		M20-3701				

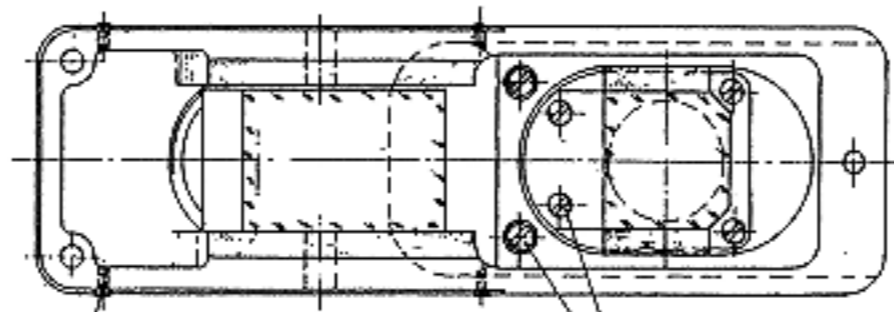


Ohne unsere schriftliche Genehmigung dürfen diese Zeichnungen nicht kopiert oder vervielfältigt, auch auszugsweise, ohne die Personennamen und/oder zugehörige Firmen beibehalten zu werden.
Wild Heerbrugg AG

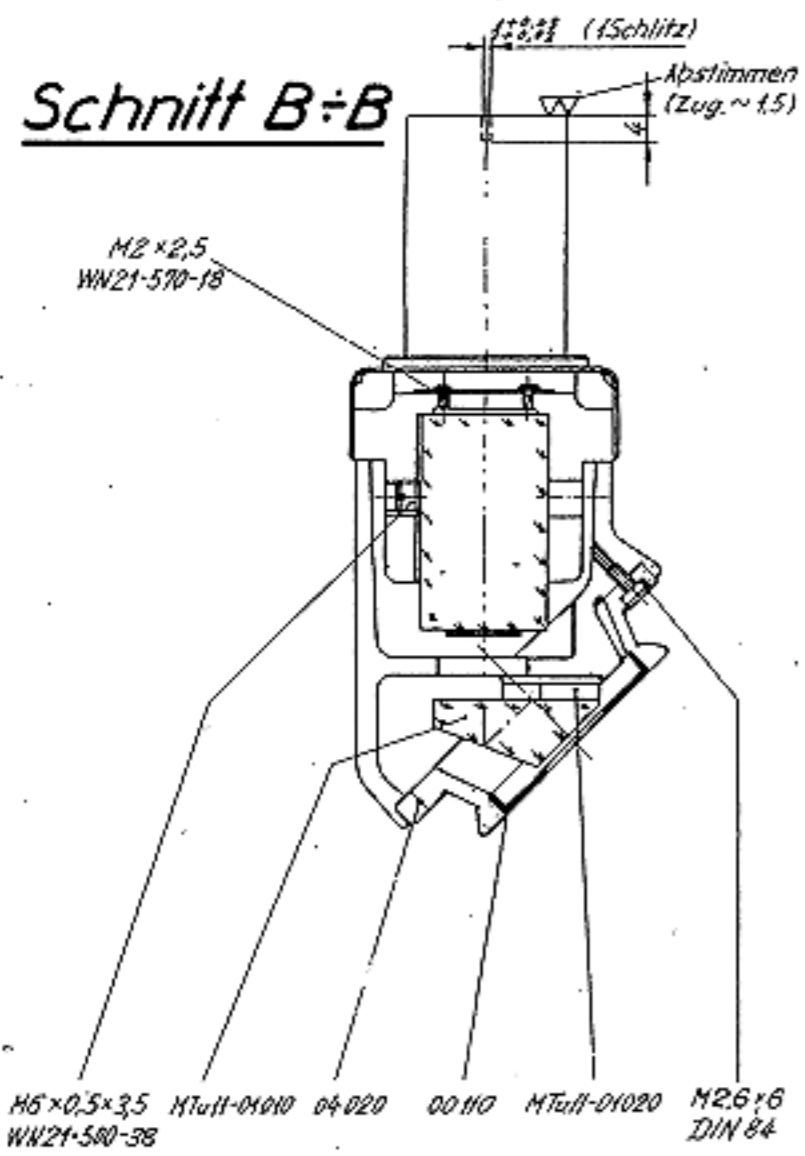
Aenderungen:		Bezeichnung:	1962	Datum	Name	Ersatz für: =
		Zentrieraufnahme	Gezeichnet	16.10.	A.	M 20-3601
		Material:	Geprüft	14.10.62	A.	Ersetzt durch:
		Oberfläche:	Norm-Geprüft			



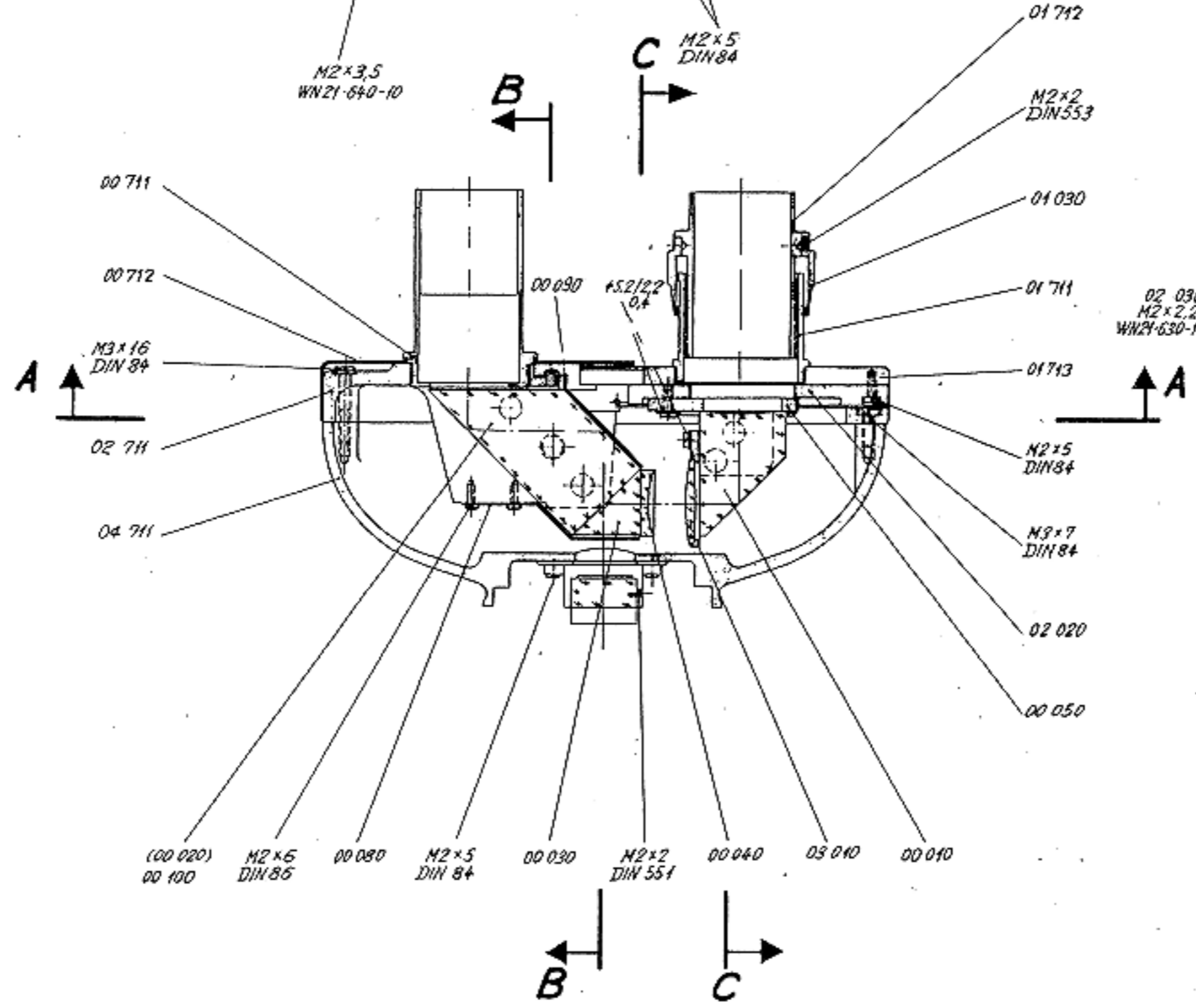
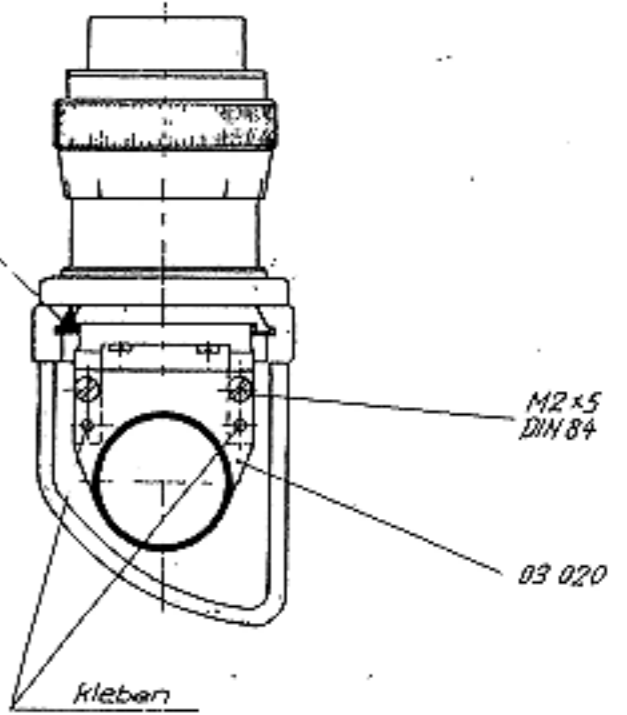
Schnitt A÷A



Schnitt B÷B

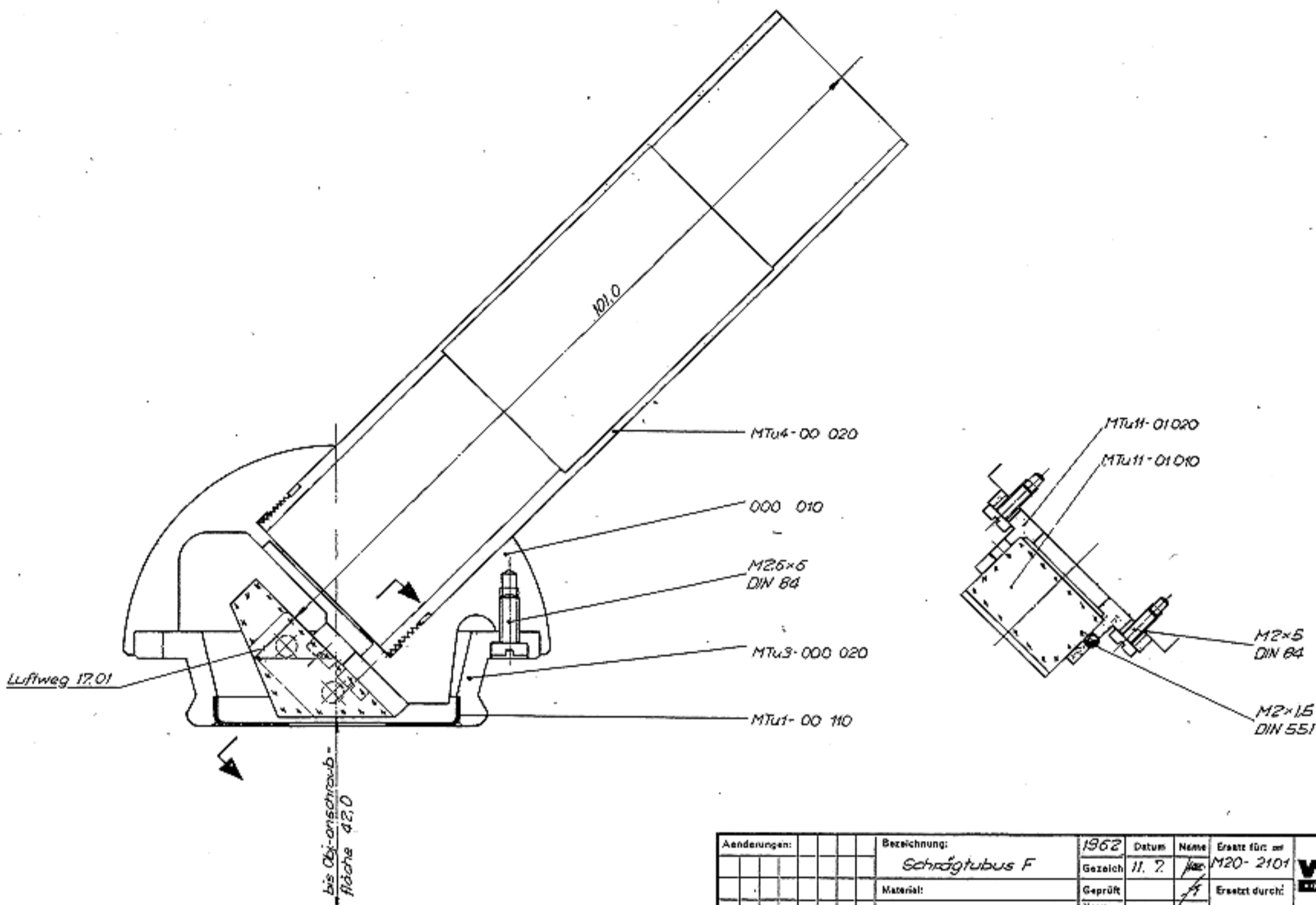


Schnitt C÷C



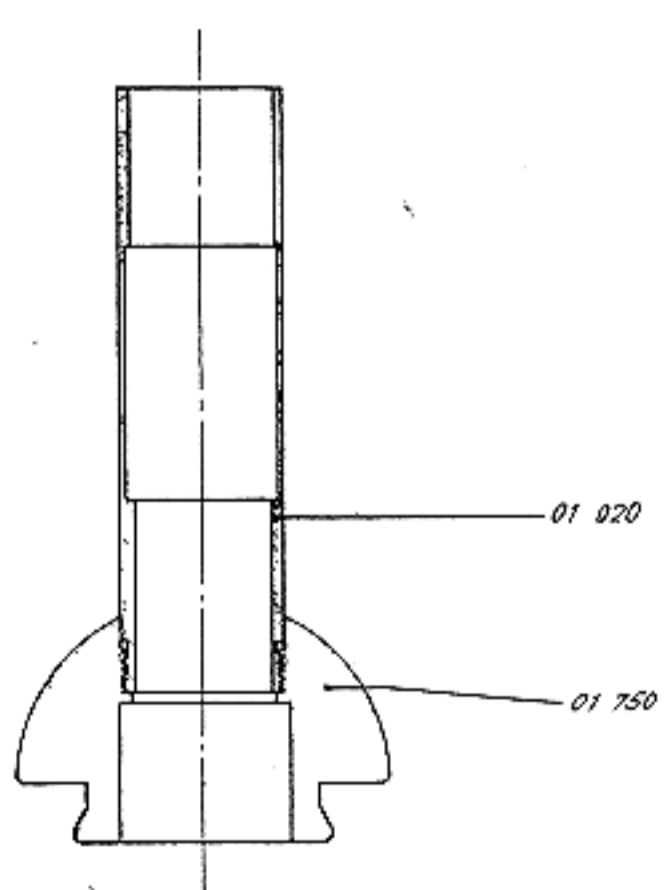
Feinbearbeitung:		Therm. Behandlung		Bearbeitung	
Aenderungen:		Bezeichnung:	1983	Datum:	Name:
		Binokulartubus G/M20		2.9.	Klein
		Materiale:		Geprüft:	4.9.
		Oberfläche:		Norm-Geprüft:	
		Ersatz Nr. M20-20 01		Ersatz durch:	
				Maßstab:	
				WILD HEERPRÜFUNG	
				Zehng.-Nr.	
				MTu1-00.000	

Diese Zeichnung darf ohne unsere schriftliche Genehmigung weder vervielfältigt, noch Dritten zugänglich gemacht werden.



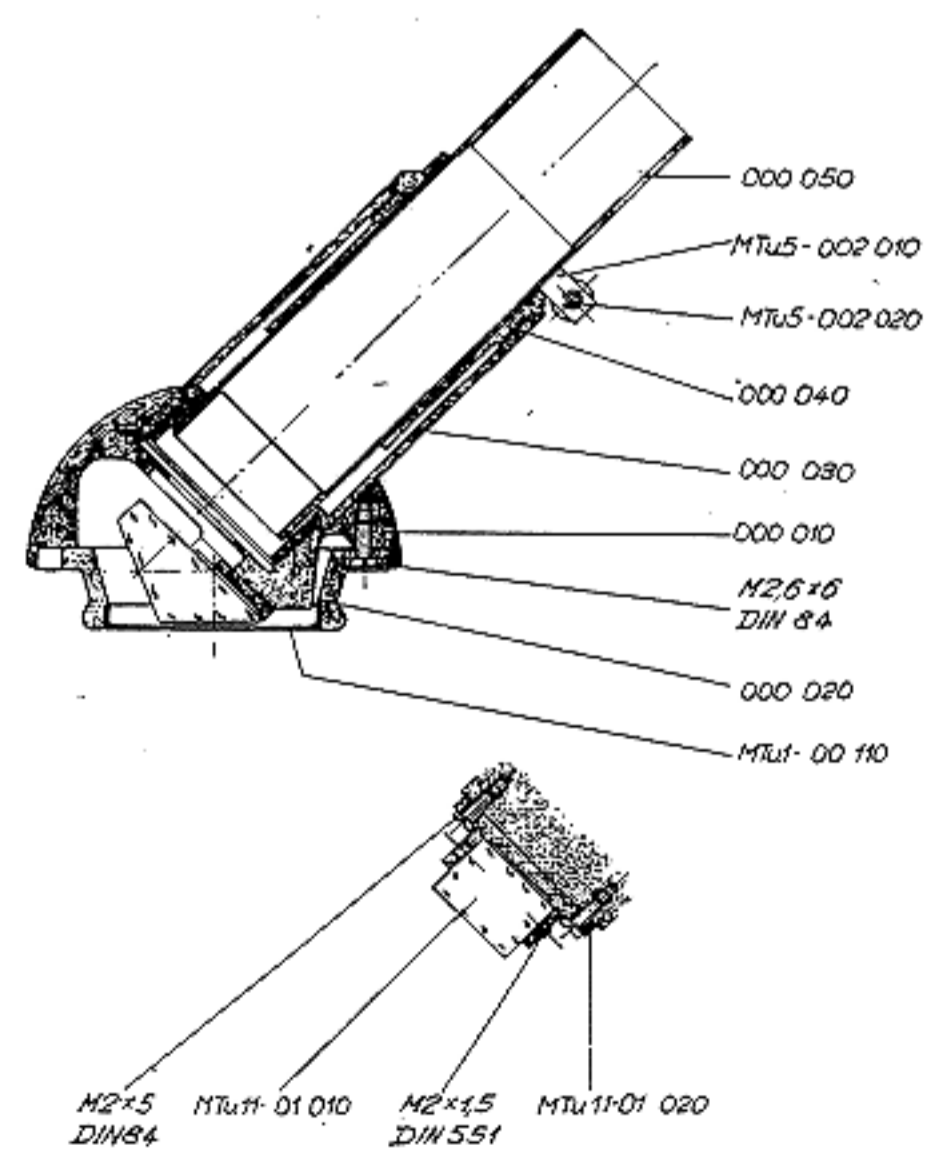
Aenderungen:	Bezeichnung:	1962	Datum	Name	Ersatz für: Nr.	WILD HEBERUCC
	Schrägtubus F	Gezeichnet	11. 7.		M20-2101	
	Material:	Geprüft			Ersetzt durch:	
	Oberfläche:	Norm-Geprüft				

Diese Zeichnung darf ohne unsere schriftliche Genehmigung weder vervielfältigt, noch Dritten Personen zugänglich gemacht werden.



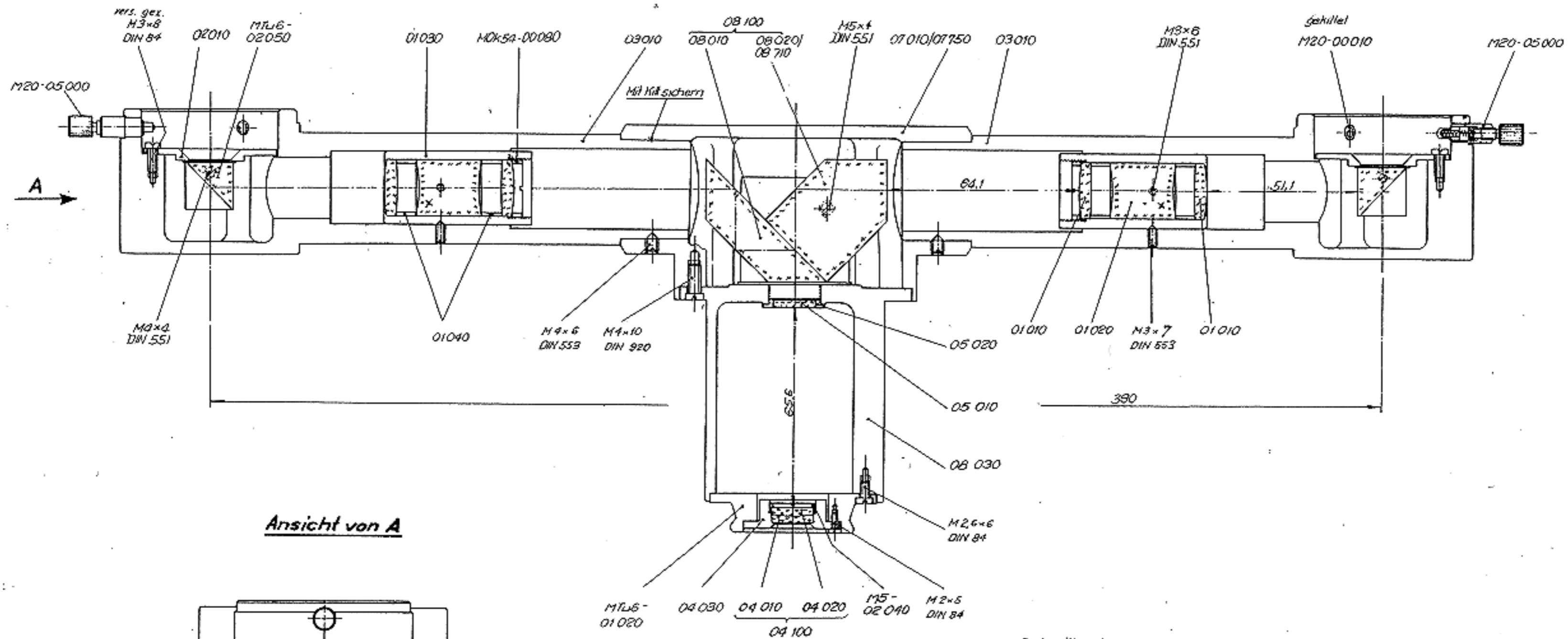
Aenderungen:	Bezeichnung:	Name	Datum	Ersatz für: Nr.	WILD HEBERUCC
	Geradl. E	Gezeichnet	14. 6. 61	M20-2201	
	Material:	Geprüft		Ersetzt durch:	
	Oberfläche:	Norm-Geprüft			

Diese Zeichnung darf ohne unsere schriftliche Genehmigung weder vervielfältigt, noch Dritten Personen zugänglich gemacht werden.



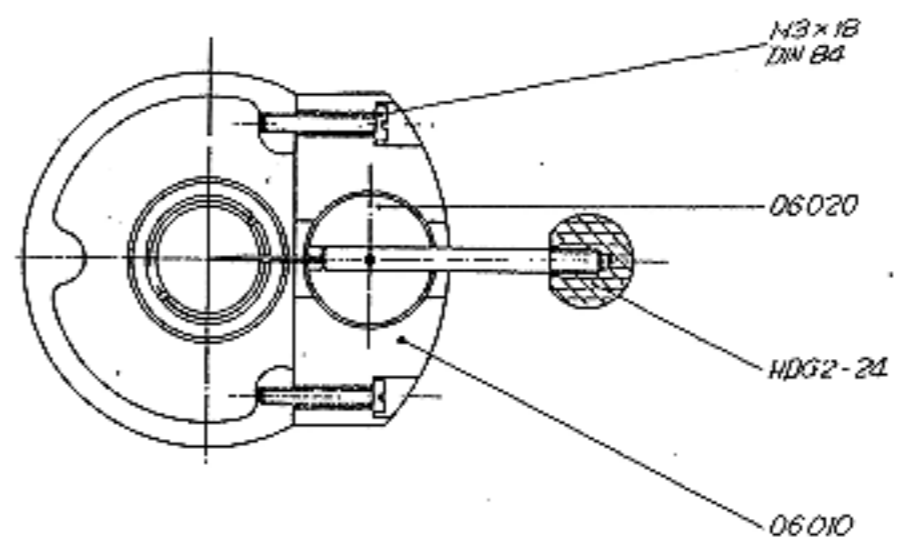
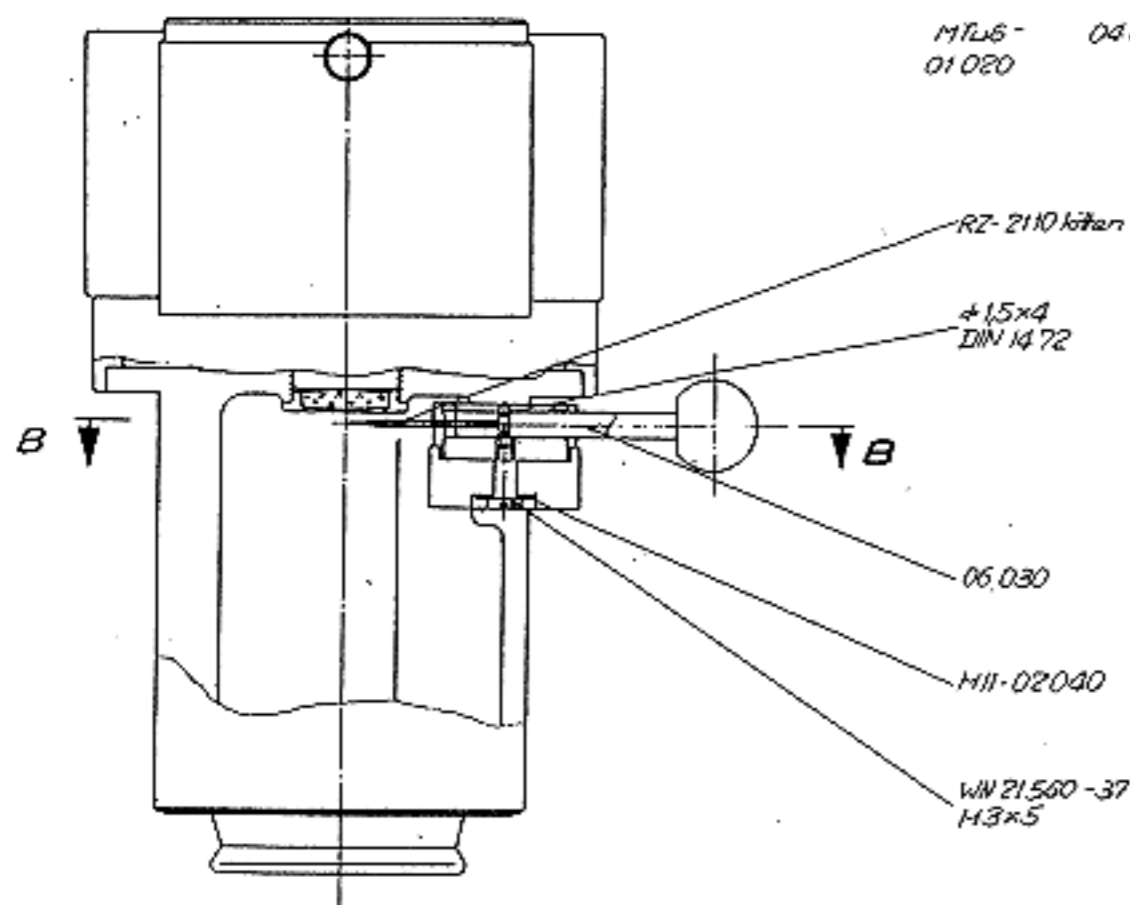
Aenderungen:	Bezeichnung:	1962	Datum	Name	Ersatz für: Nr.	WILD HEBERUCC
	Schräg. Tubus ausziehbar	Gezeichnet	17. 10.		M20-2401	
	Material:	Geprüft	8. 11.		Ersetzt durch:	
	Oberfläche:	Norm-Geprüft				

Diese Zeichnung darf ohne unsere schriftliche Genehmigung weder vervielfältigt, noch Dritten Personen zugänglich gemacht werden.



Ansicht von A

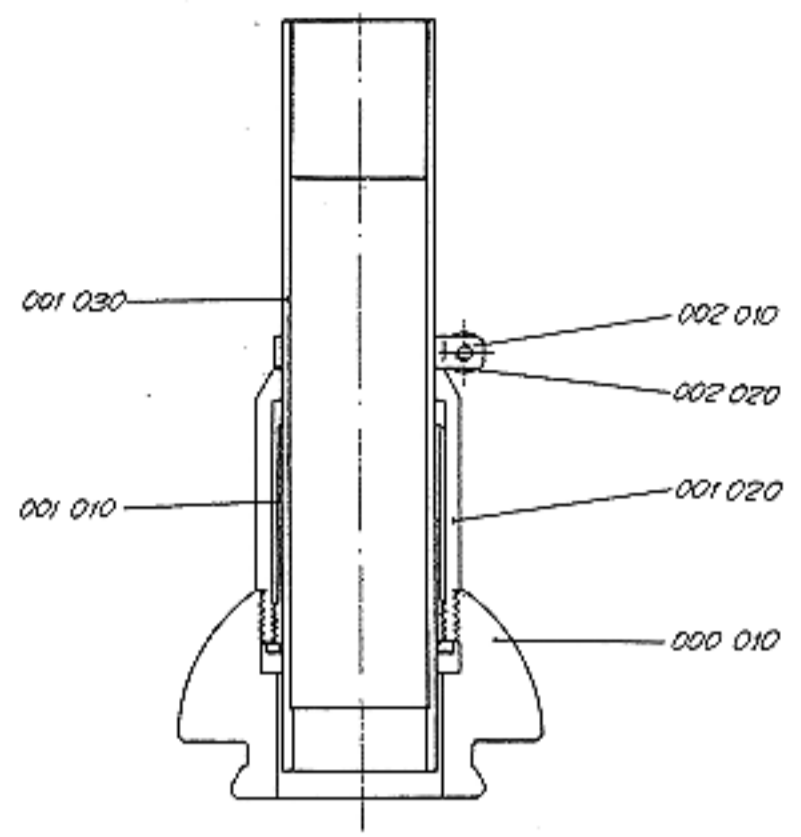
Schnitt B-B



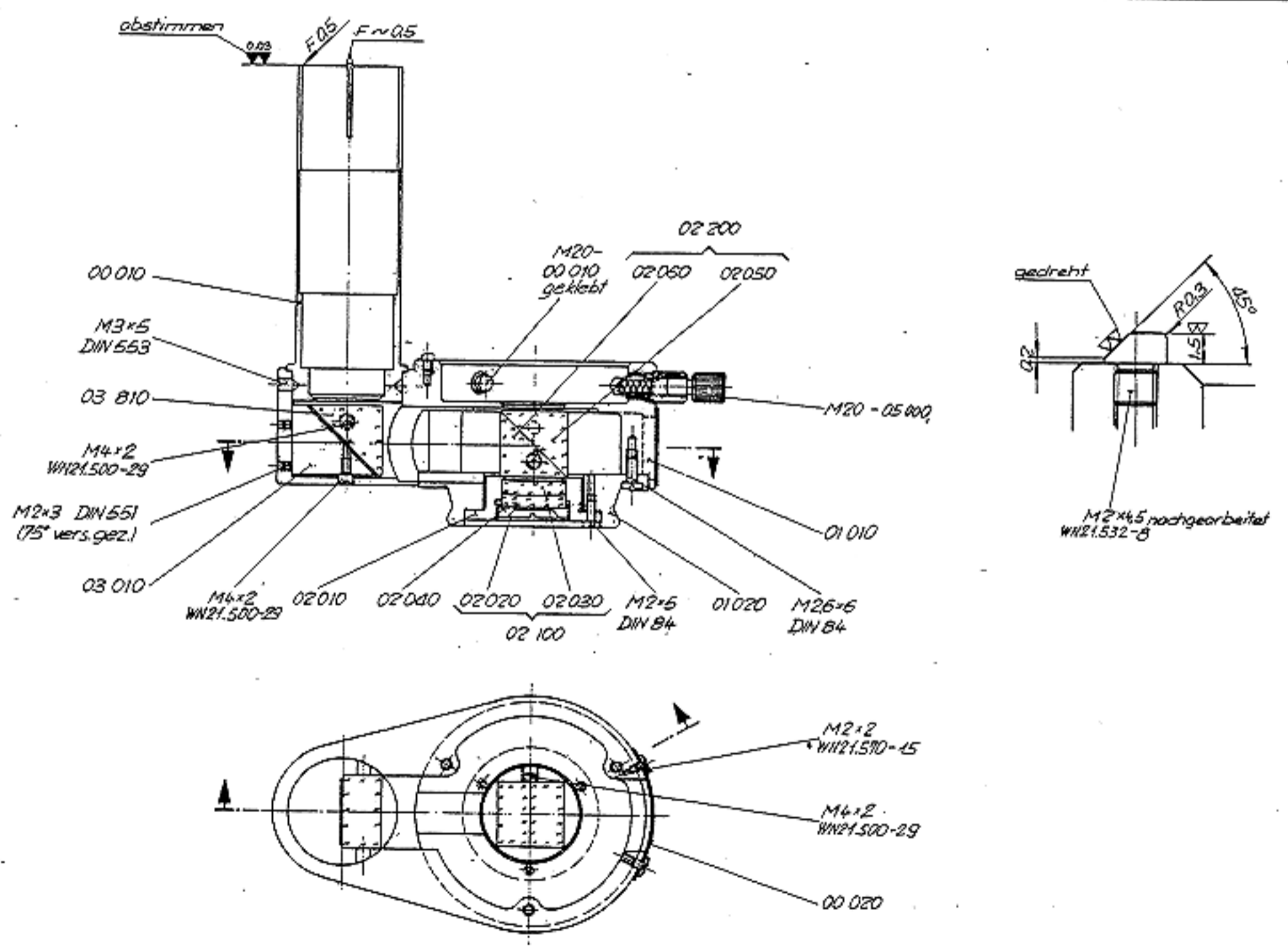
Beschreibung		DIN		Menge		Material	
Diskussionstubus		16.1.61		1		WILD	
Zust. Nr.		M287-0101		3		MTL9-00000	

Diese Zeichnung darf ohne unsere schriftliche Genehmigung weder vervielfältigt, noch Dritten zugänglich gemacht werden.

Diese Zeichnung darf ohne unsere schriftliche Genehmigung weder vervielfältigt, noch Dritten ohne unsere schriftliche Genehmigung zugänglich gemacht werden.

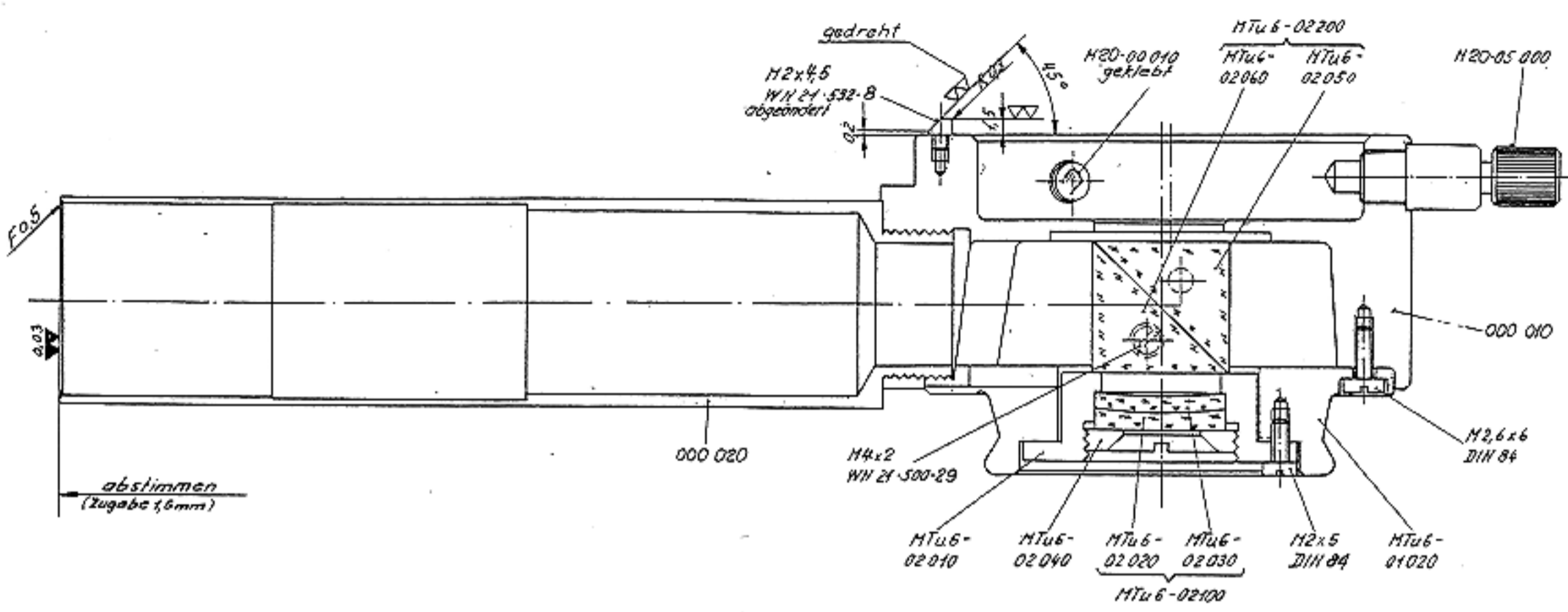


Änderungen:	Bezeichnung:	1963	Datum	Name	Ersatz für: —
	<i>Gerader Ausziehtubus</i>	Gezeichnet	11. 7.	<i>[Signature]</i>	M20-2301
	Material:	Geprüft			Ersetzt durch:
	Oberfläche:	Norm-Geprüft			

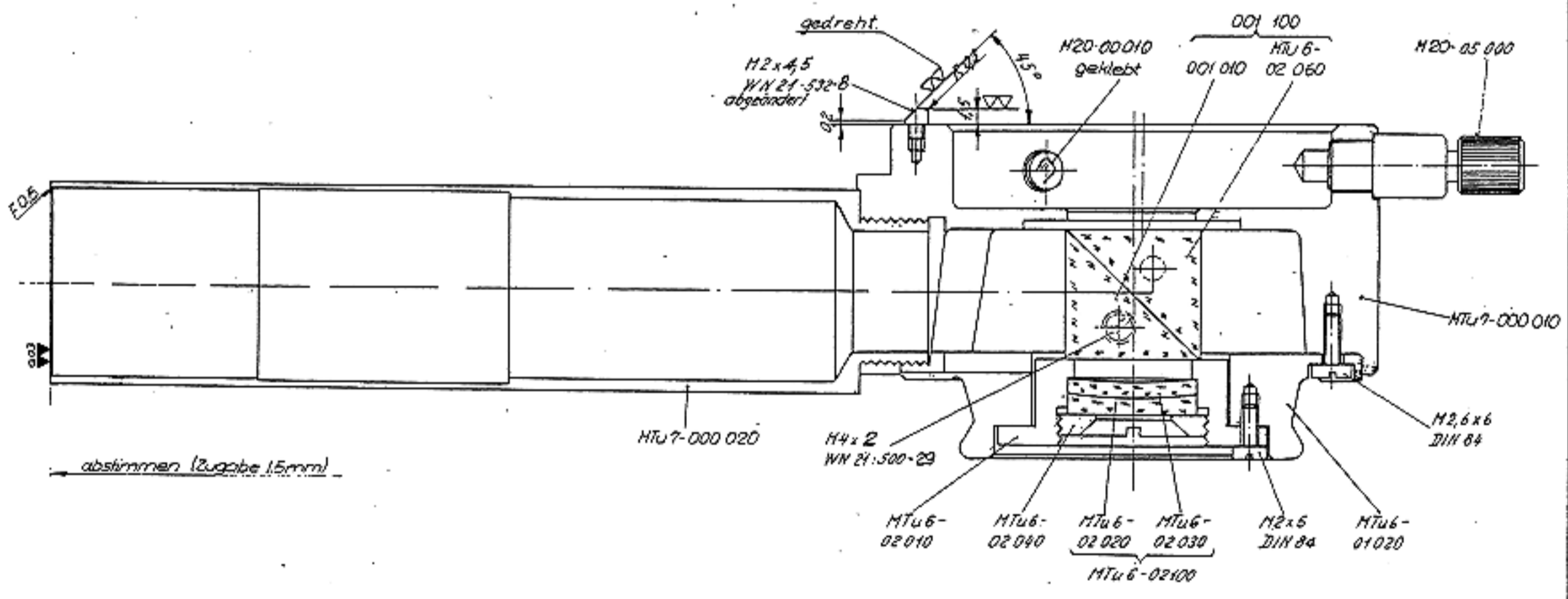


Änderungen:	Bezeichnung:	1962	Datum	Name	Ersatz für:
	<i>Photolubus H/M20</i>	Gezeichnet	22.10.	<i>[Signature]</i>	
	Material:	Geprüft	30.11.62		Ersetzt durch:
	Oberfläche:	Norm-Geprüft			



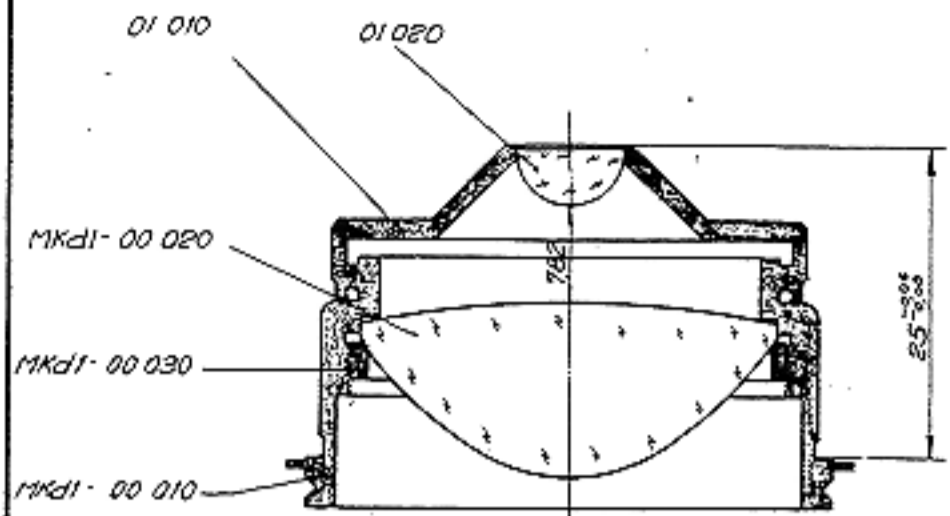
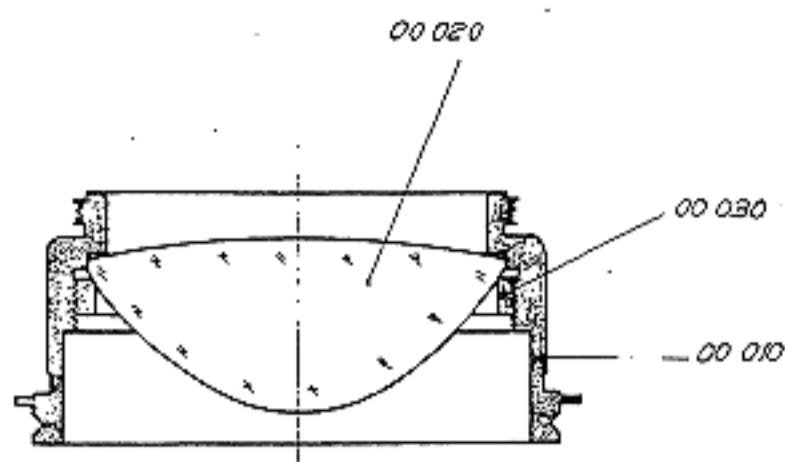


Änderungen:	Bezeichnung: M20-Horiz.- Tubus Hz 75/25%	1963	Datum	Name	Ersatz für: -	WILD MEßGERÄTE
		Gezeichnet	18.9.		M20-73 01	
		Geprüft	27.11.64		Ersetzt durch:	
		Oberfläche:				



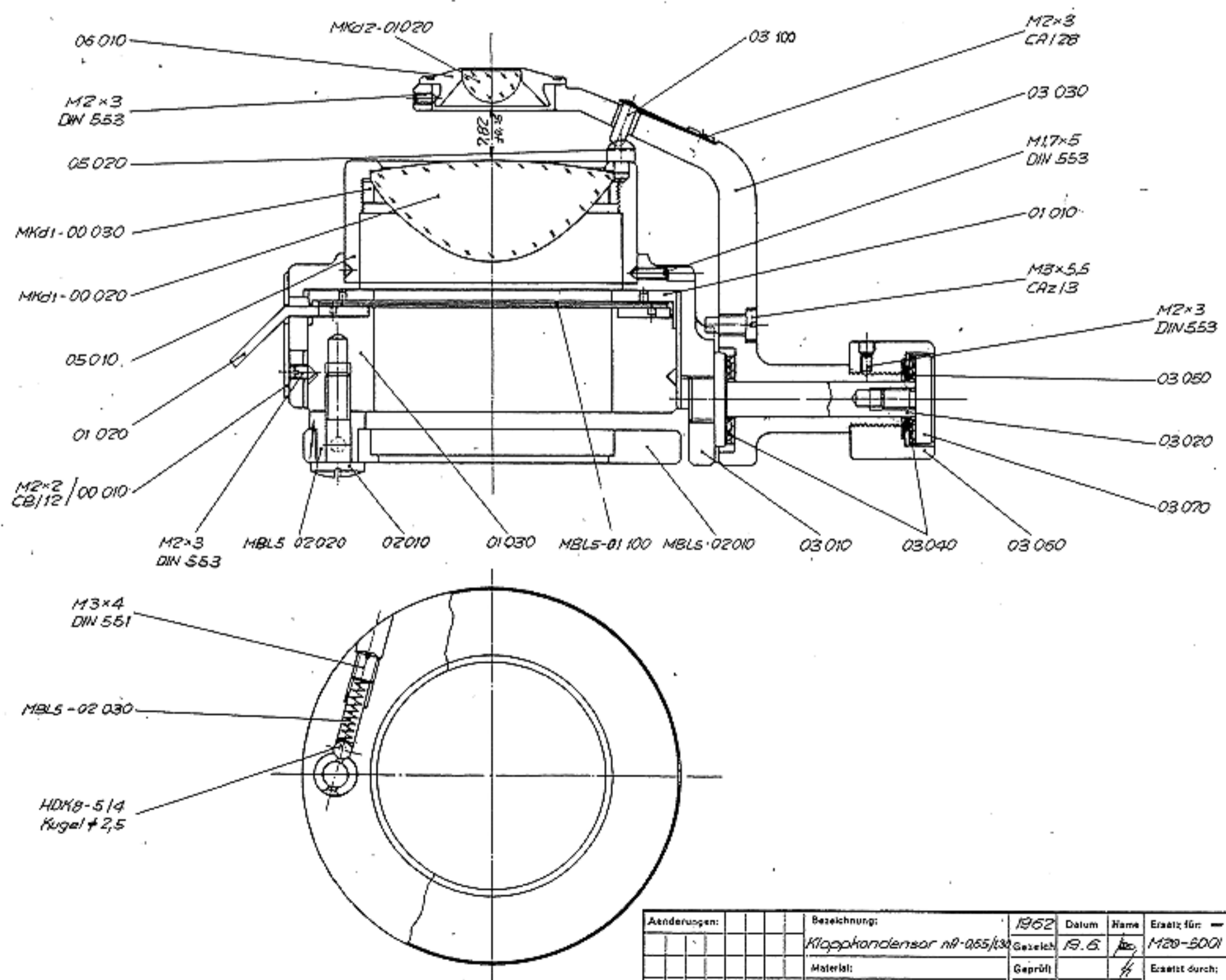
Änderungen:	Bezeichnung: M20-Horiz.- Tubus Hz 95/5%	1963	Datum	Name	Ersatz für: -	WILD MEßGERÄTE
		Gezeichnet	18.9.		M20-73 01	
		Geprüft	30.11.64		Ersetzt durch:	
		Oberfläche:				

Diese Zeichnung darf ohne unsere schriftliche Genehmigung weder vervielfältigt, noch Dritten unbefugt zugänglich gemacht werden.



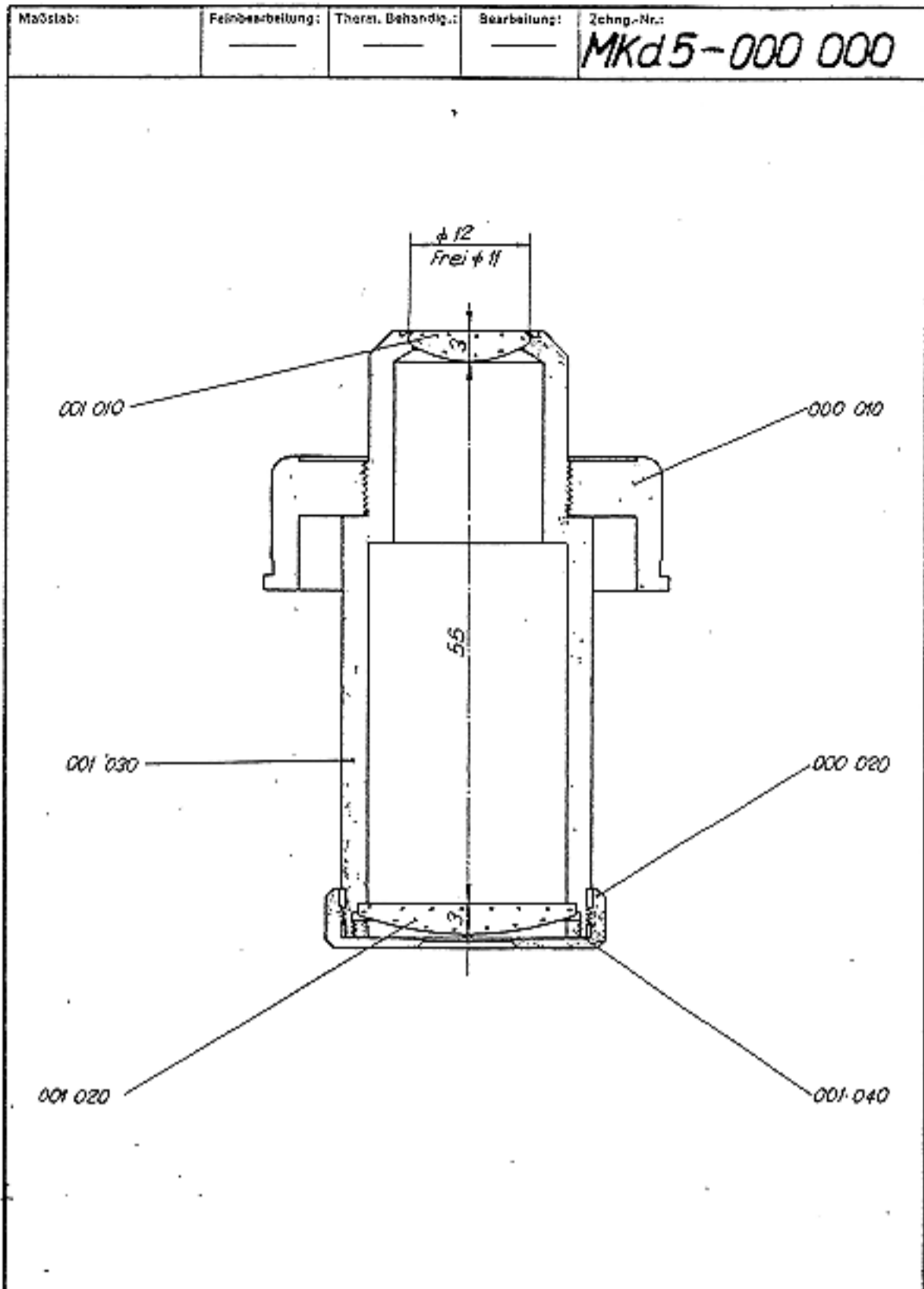
Aenderungen:									
Bezeichnung:	1962 Datum Name Ersetzt für:			WILD					
	Appl. Kondensator n.R. 065 Gezeichnet B.G.								
Messskala:	Geprüft: <i>[Signature]</i> Norm-Geprüft:								
Oberflächen:	Ersetzt durch:								

Aenderungen:									
Bezeichnung:	1962 Datum Name Ersetzt für:			WILD					
	Appl. Kondensator n.R. 13 Gezeichnet I.B.								
Materiale:	Geprüft: <i>[Signature]</i> Norm-Geprüft:								
Oberflächen:	Ersetzt durch:								

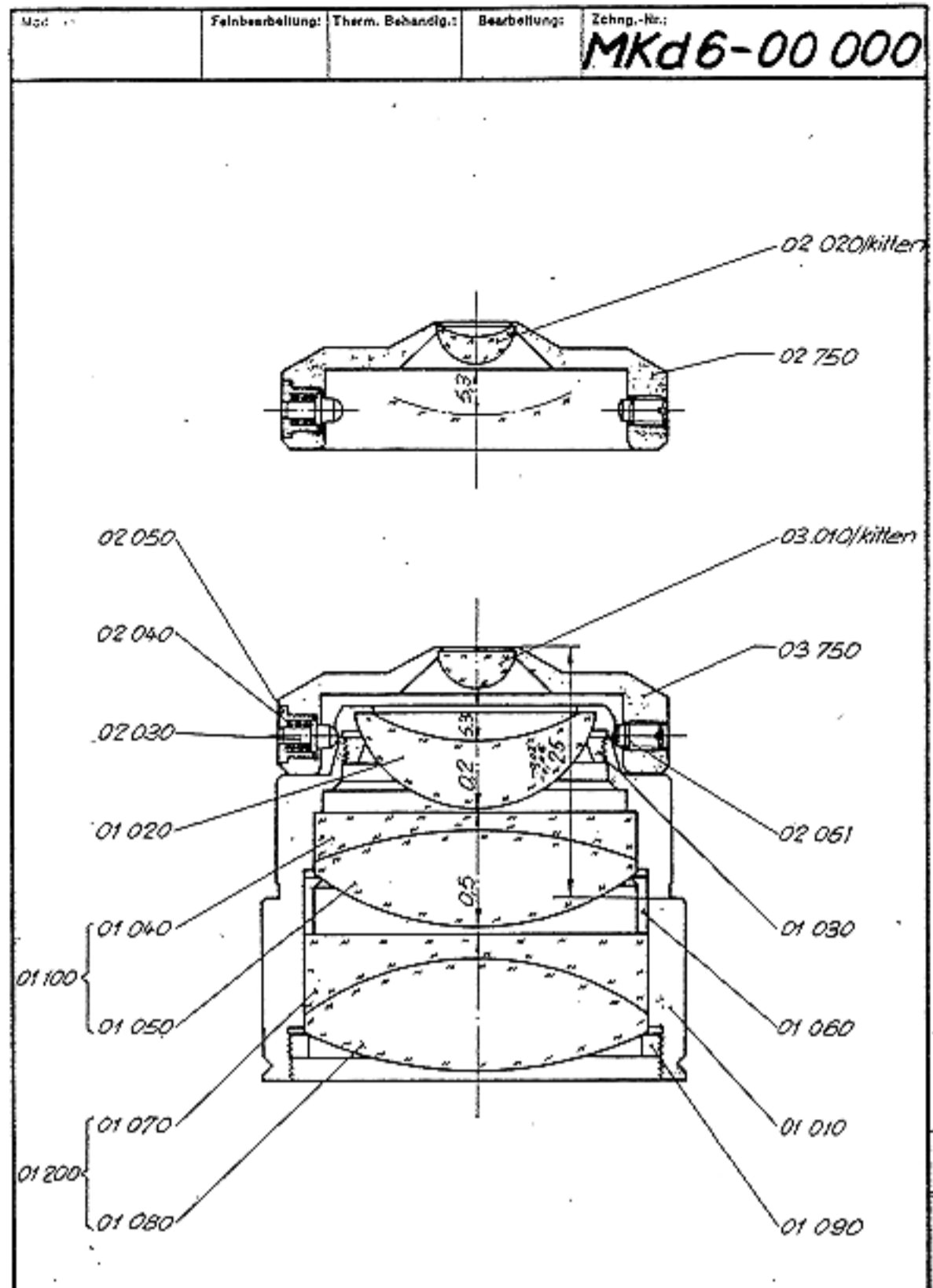


Aenderungen:									
Bezeichnung:	1962 Datum Name Ersetzt für:			WILD					
	Klappkondensator n.R. 065/13 Gezeichnet B.G.								
Materiale:	Geprüft: <i>[Signature]</i> Norm-Geprüft:								
Oberflächen:	Ersetzt durch:								

Diese Zeichnung darf ohne unsere schriftliche Genehmigung weder vervielfältigt, noch Dritten unbefugt zugänglich gemacht werden.

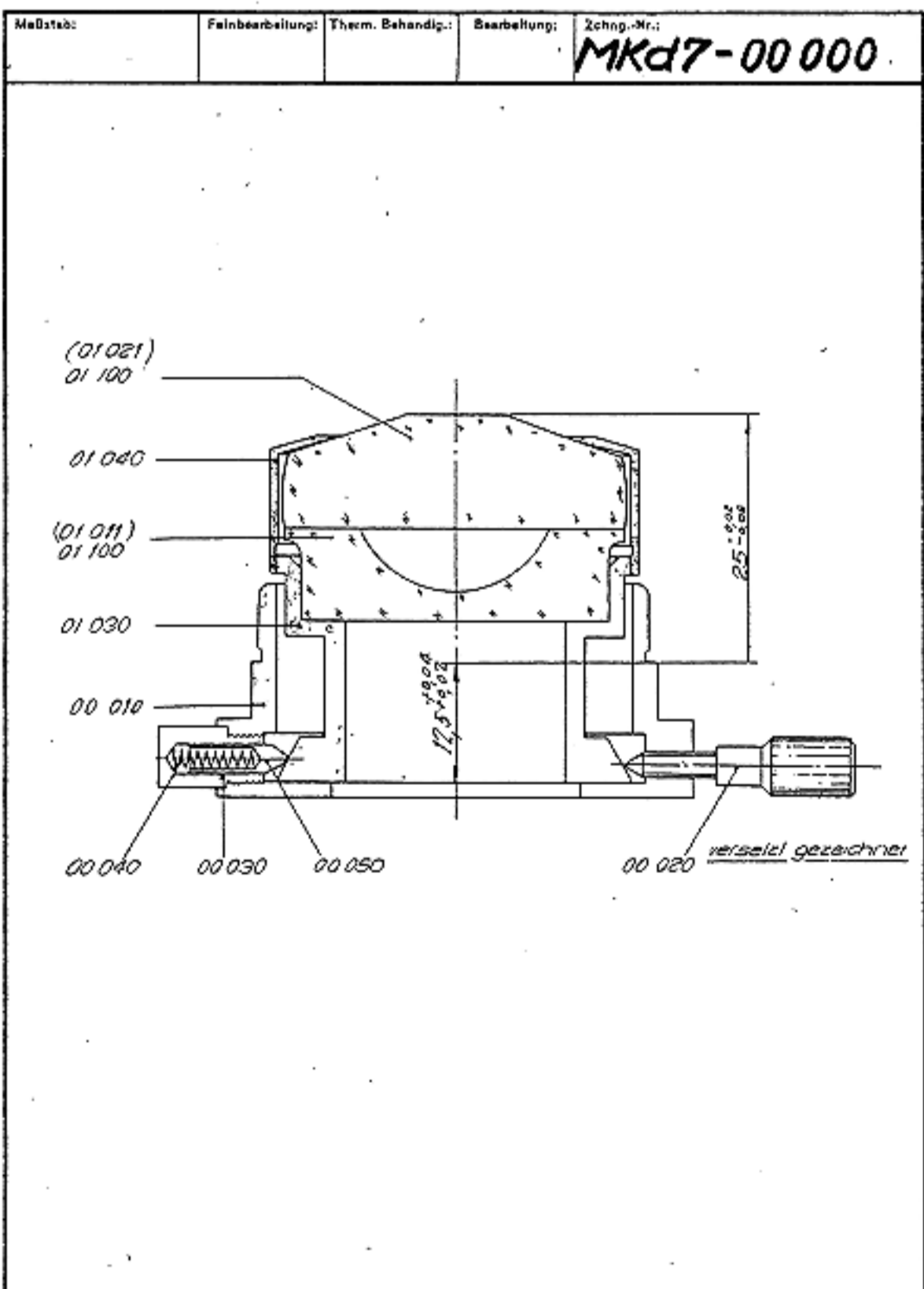


Änderungen:		Bezeichnung:	1963	Datum	Name	Ersatz für:	
		Übersichtskondensator n.A. 02	Gezeichnet	10.7.	W	MZ 21-03 01	
		Material:	Geprüft	17.7.	Ruf	Ersetzt durch:	
		Oberfläche:	Norm-Geprüft				

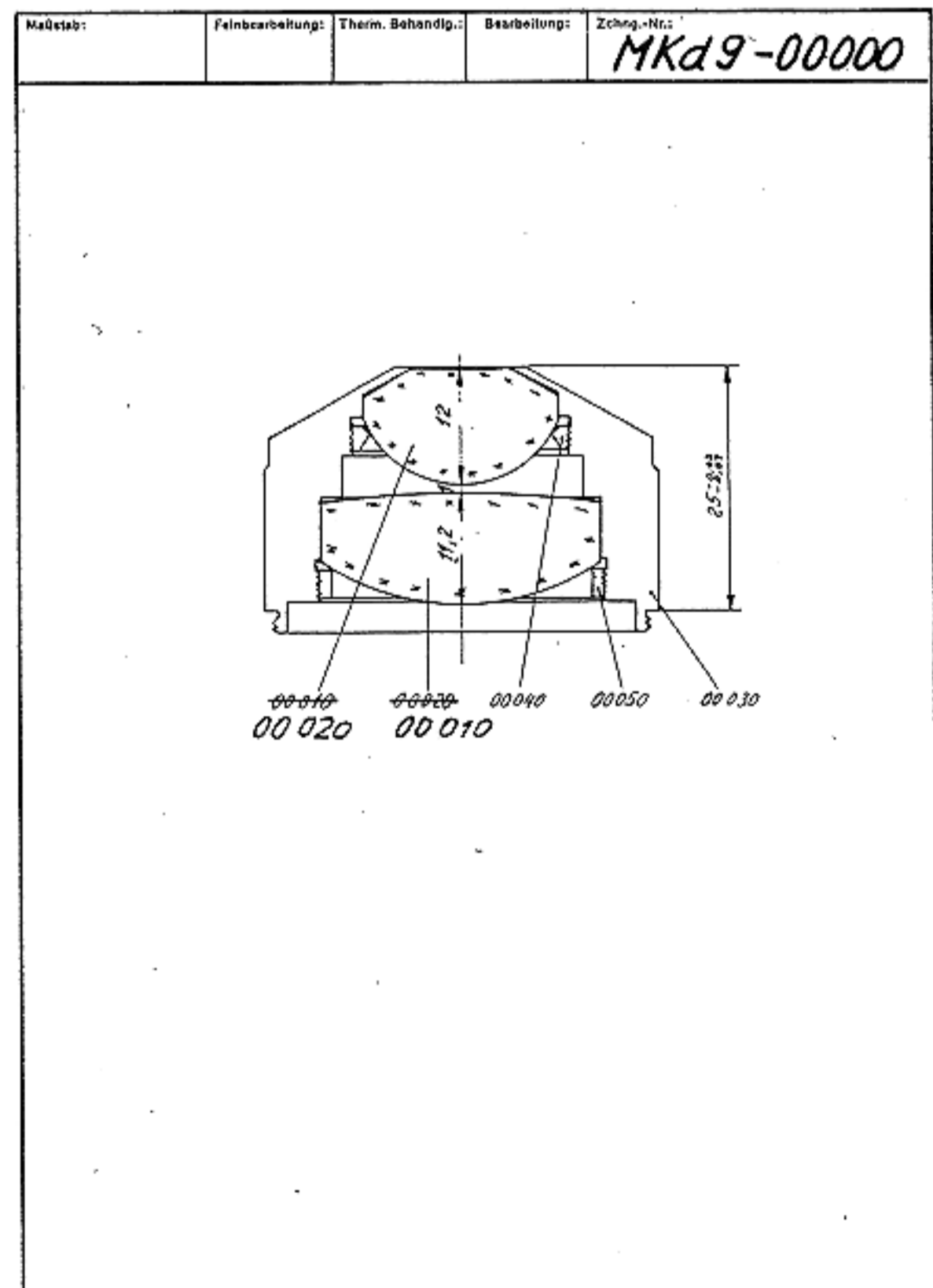


Änderungen:		Bezeichnung:	1962	Datum	Name	Ersatz für:	
		Achr. apl Kondensator 0,7/0,95/1,3	Gezeichnet	19.6.	W	MZ 21-02 01	
		Material:	Geprüft			Ersetzt durch:	
		Oberfläche:	Norm-Geprüft				

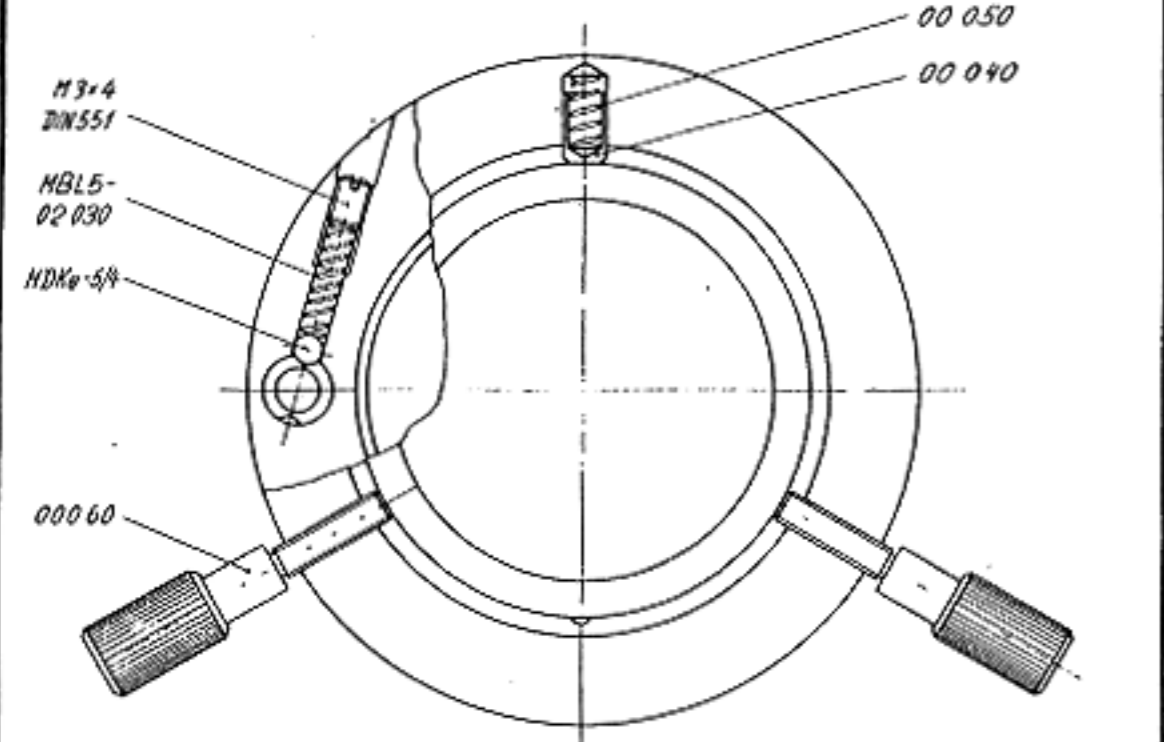
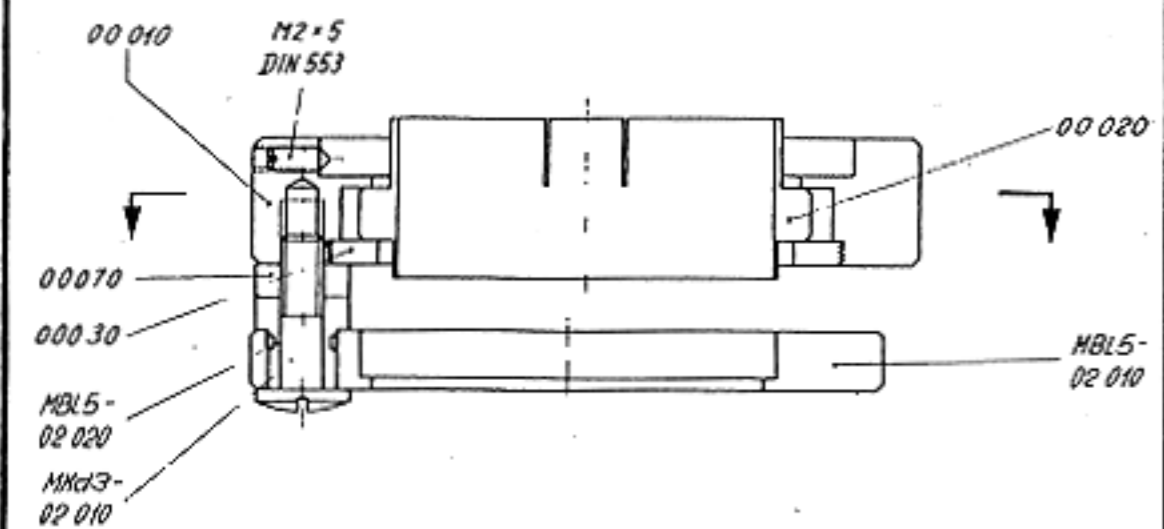
Diese Zeichnung darf ohne unsere schriftliche Genehmigung weder vervielfältigt, noch Dritten unbefugt zugänglich gemacht werden.



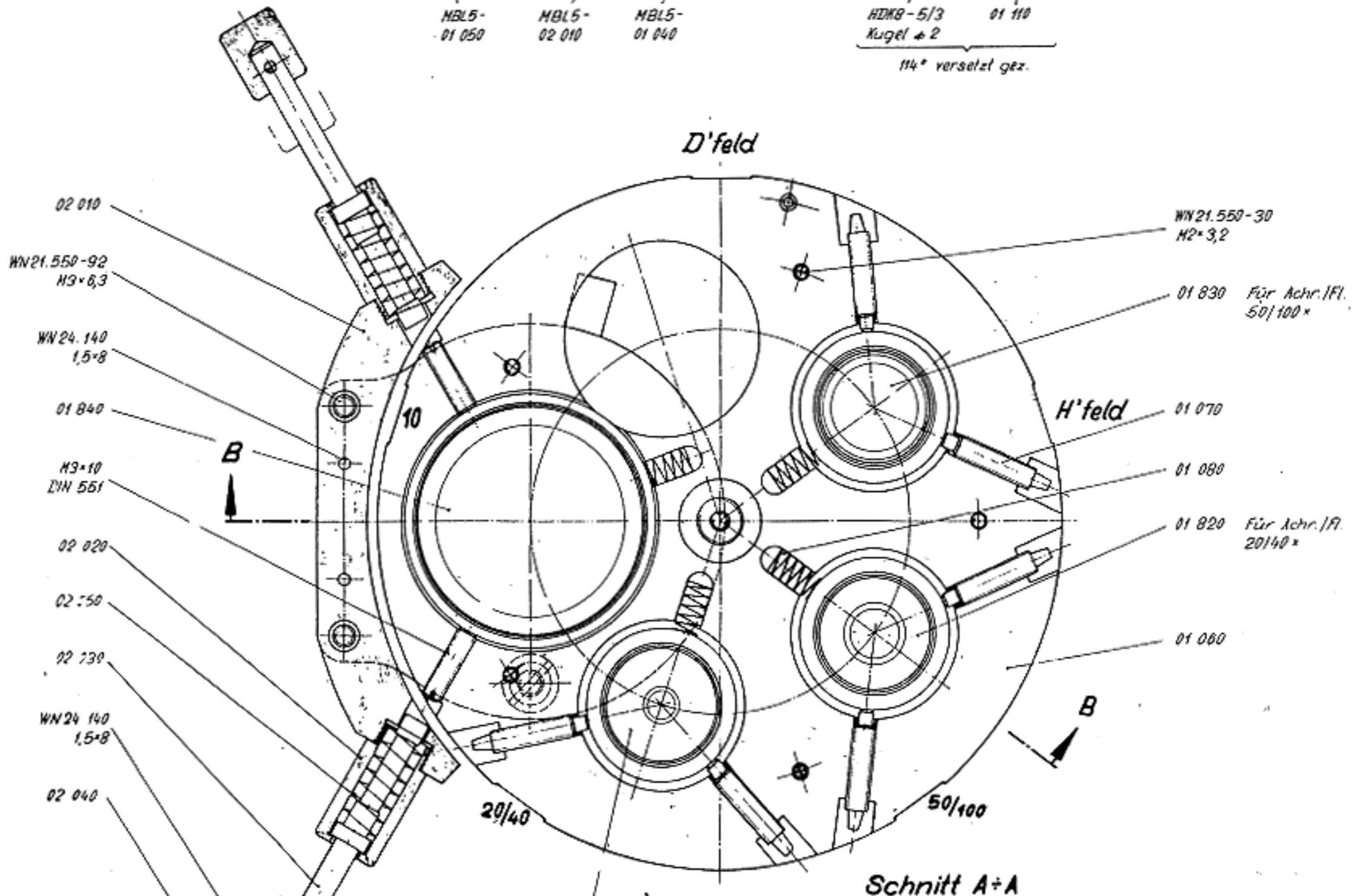
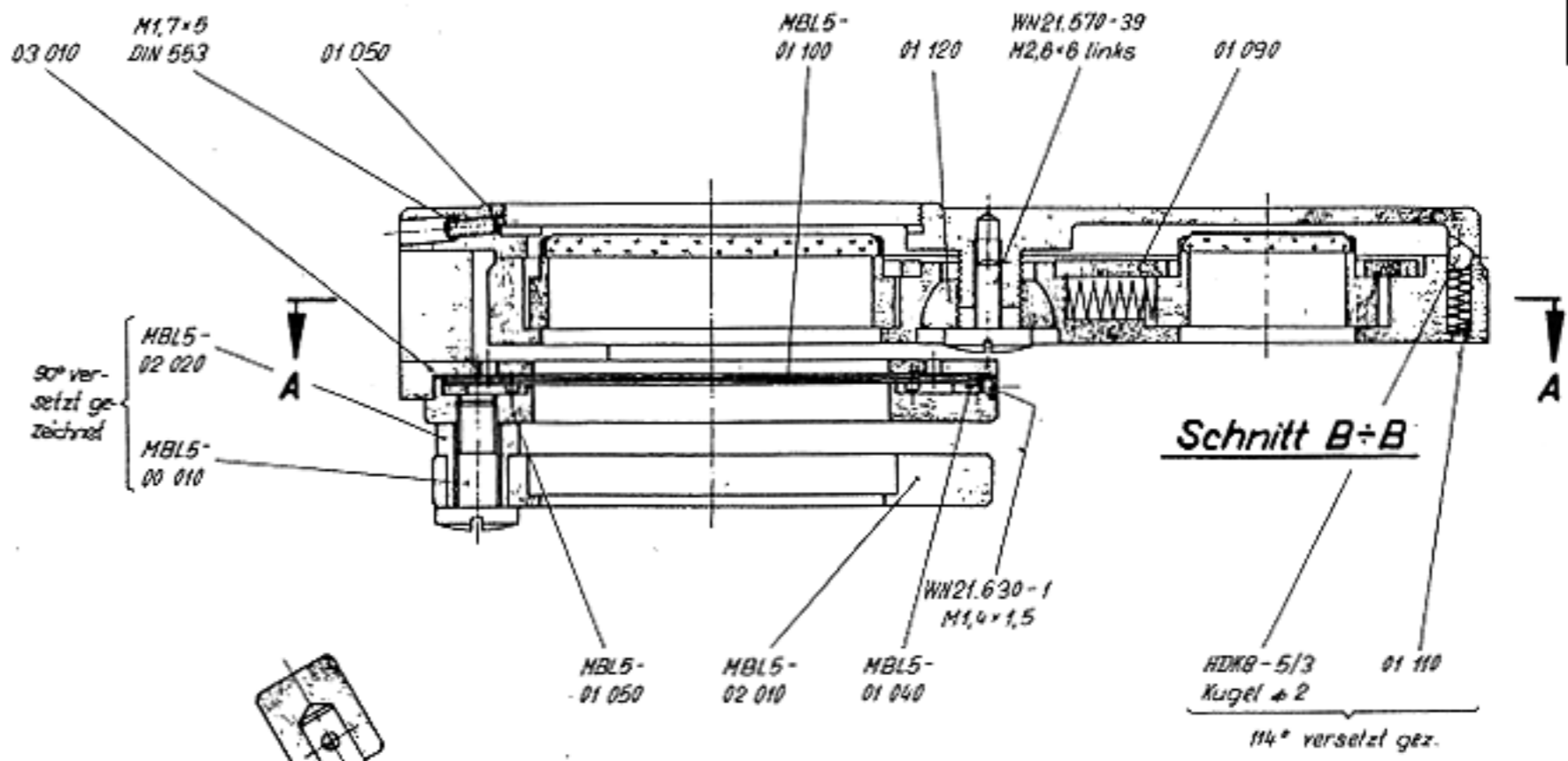
Änderungen:		Bezeichnung:	1962	Datum	Name	Ersatz für:	
		Dunkelfeld-Joulestand	Gezeichnet	21.5.	W	MZ 21-06 01	
		Material:	Geprüft			Ersetzt durch:	
		Oberfläche:	Norm-Geprüft				



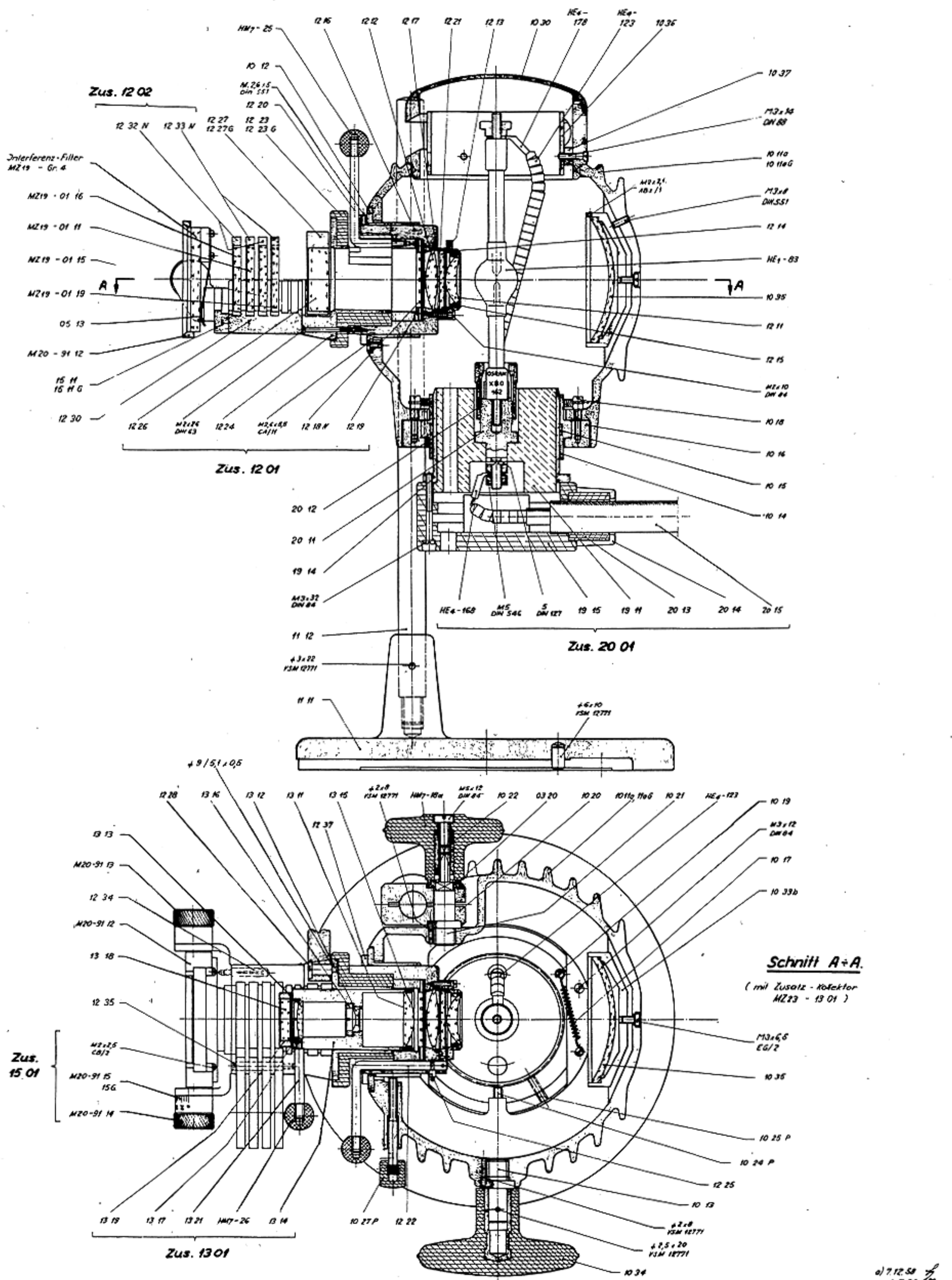
Änderungen:		Bezeichnung:	1963	Datum	Name	Ersatz für:	
		Normal-Phasen-kondensator 0,7	Gezeichnet	6.8.	W		
		Material:	Geprüft			Ersetzt durch:	
		Oberfläche:	Norm-Geprüft				



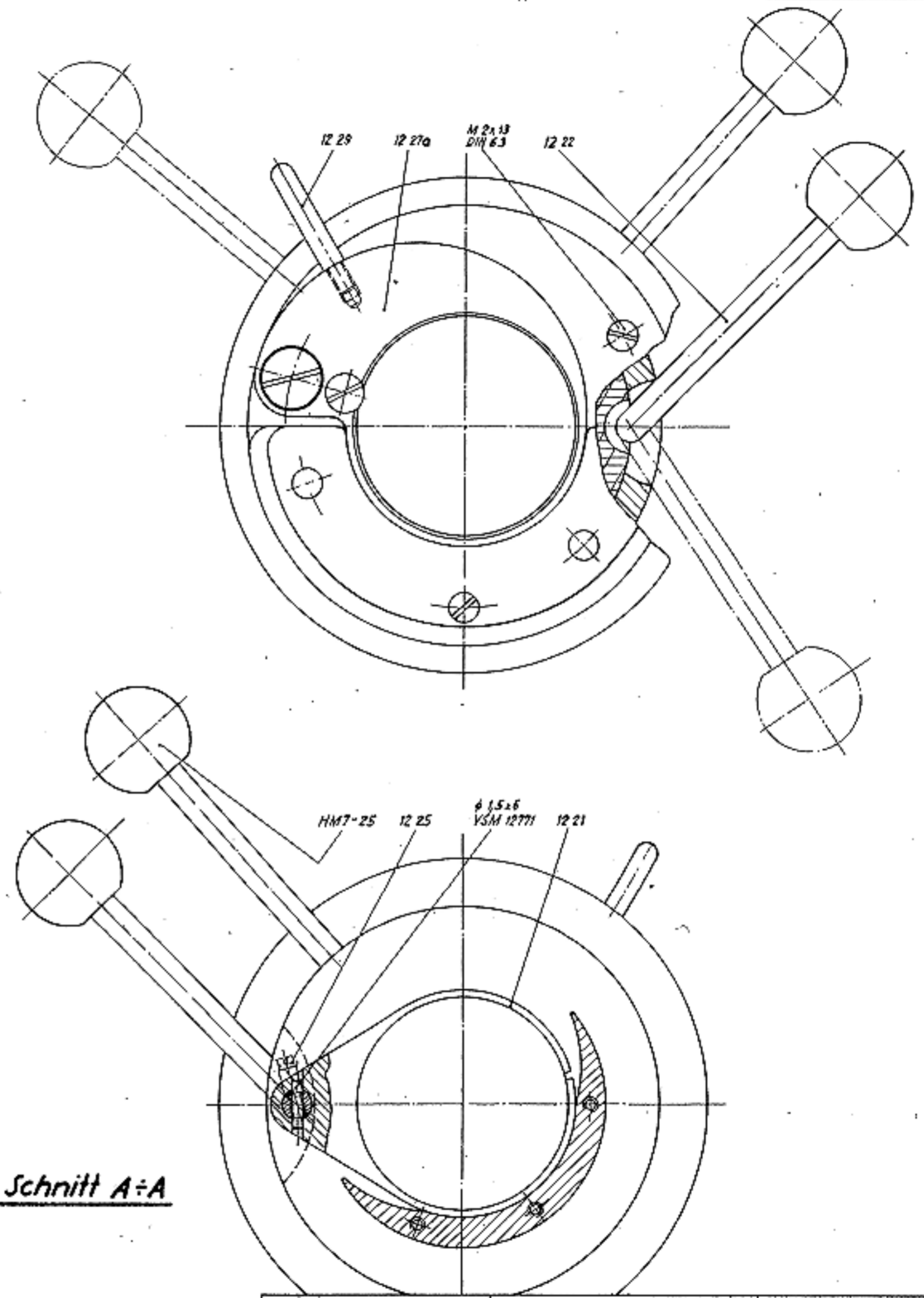
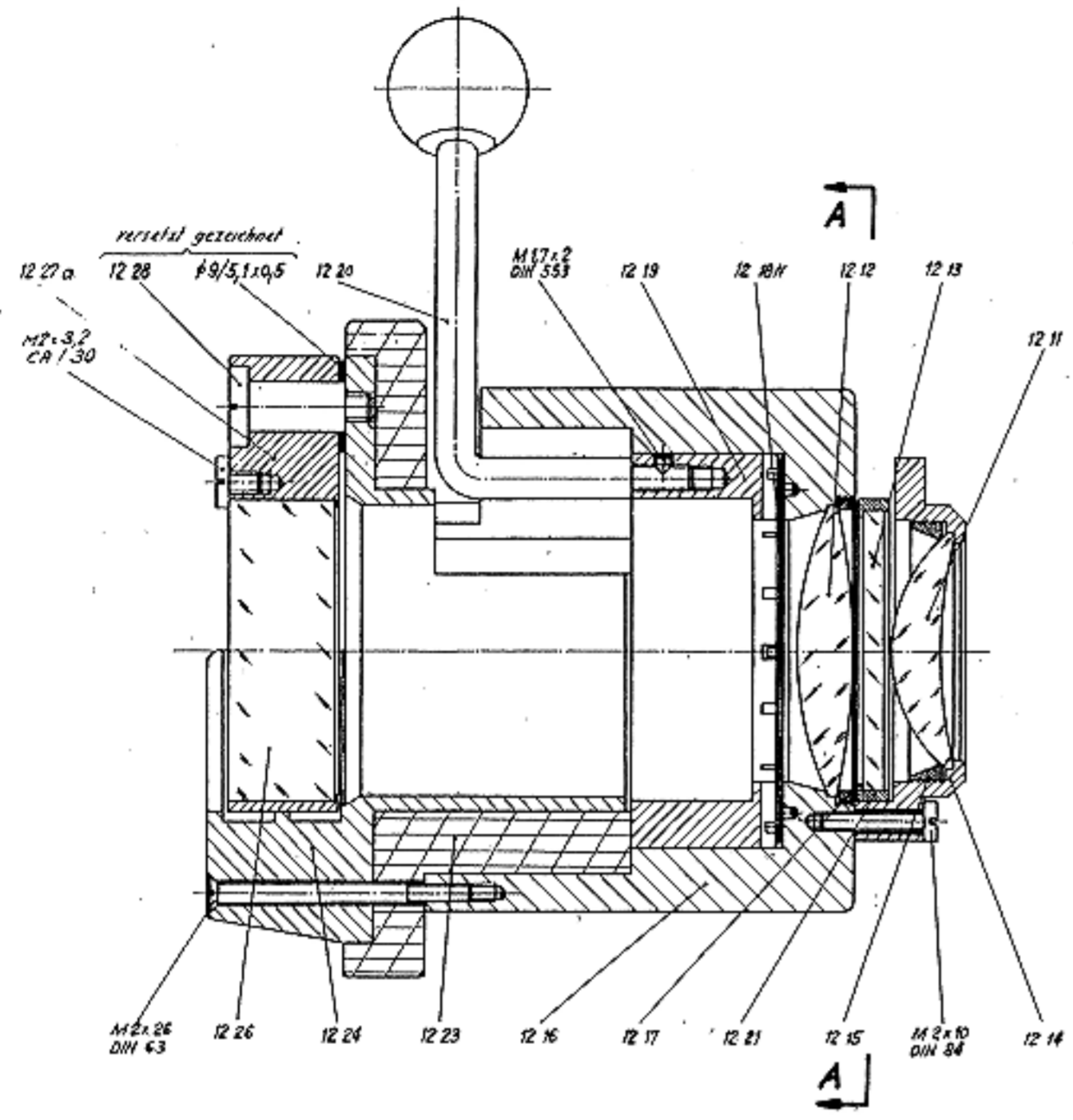
Anderungen:	Bezeichnung: <i>Zentriersatz 1. Kondensator lg. Schrittweite</i>	Name: <i>...</i>	Datum: <i>14.6.61</i>	Erste Nr.: <i>M722-0501</i>	
	Materiale:	Geprüft: <i>HR</i>	Norm-Geprüft: <i>...</i>	Ersetzt durch:	
	Oberfläche:				



Feinbearbeitung:	Therm. Behandlung:	Bearbeitung:			
Anderungen:	Bezeichnung: <i>Universal-Prüfrevolver</i>	1963 Datum: <i>7.8.</i>	Name:	Maßstab:	
	Materiale:	Geprüft:		Zchn.-Nr. MPh1-00000	
	Oberfläche:	Norm-Geprüft:			
	Ersetzt für:	Ersetzt durch:			



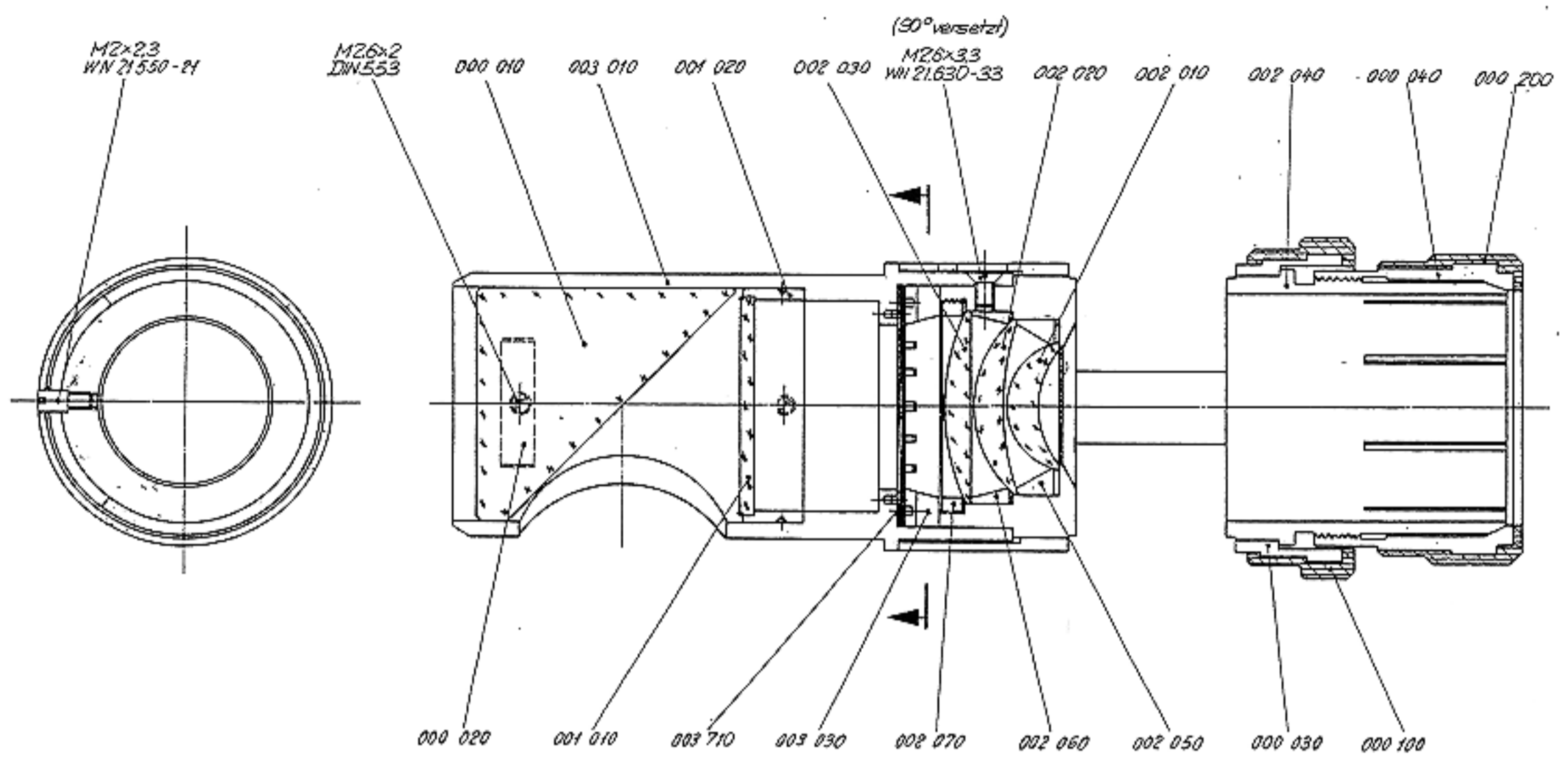
a) 7.12.58
4.7.56



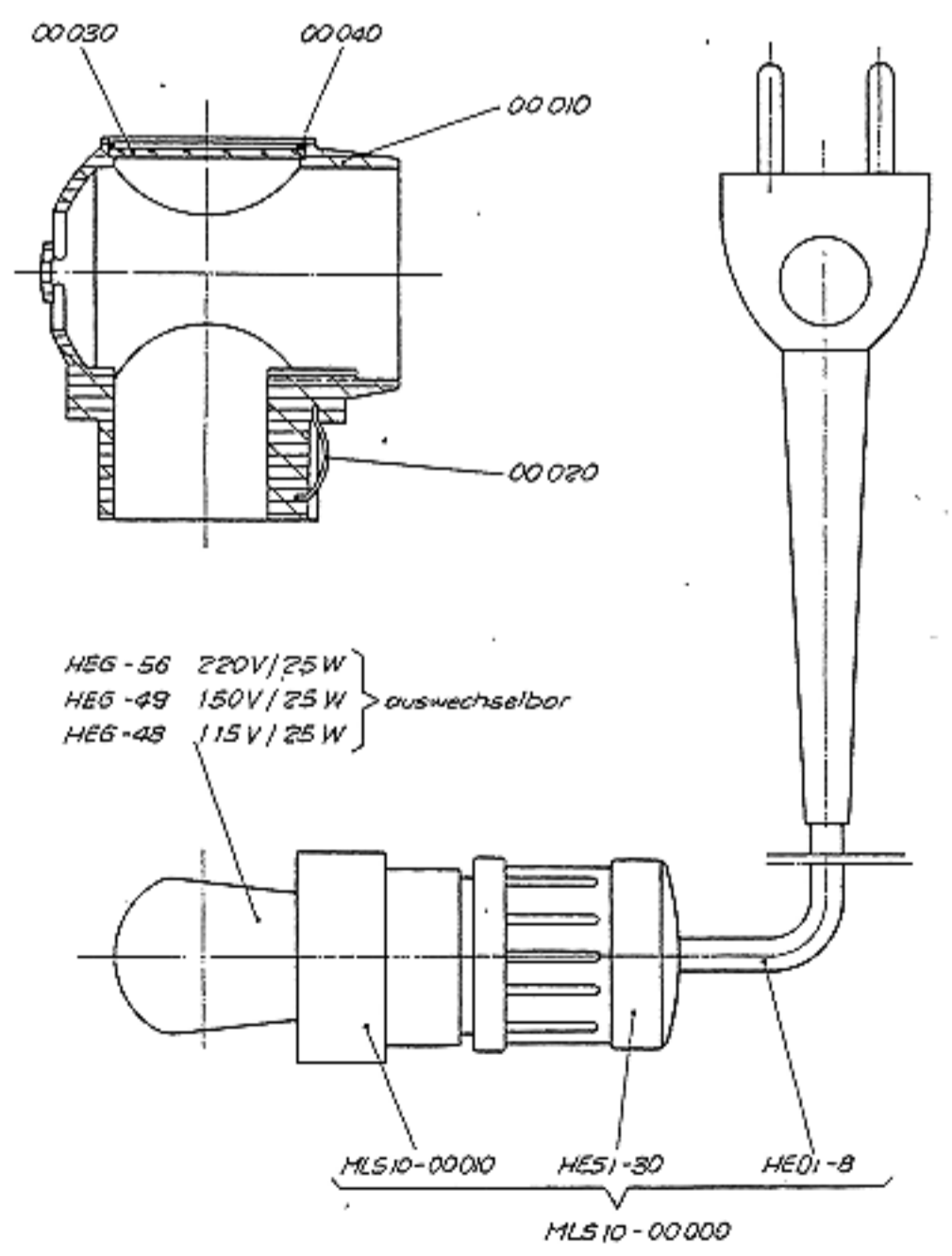
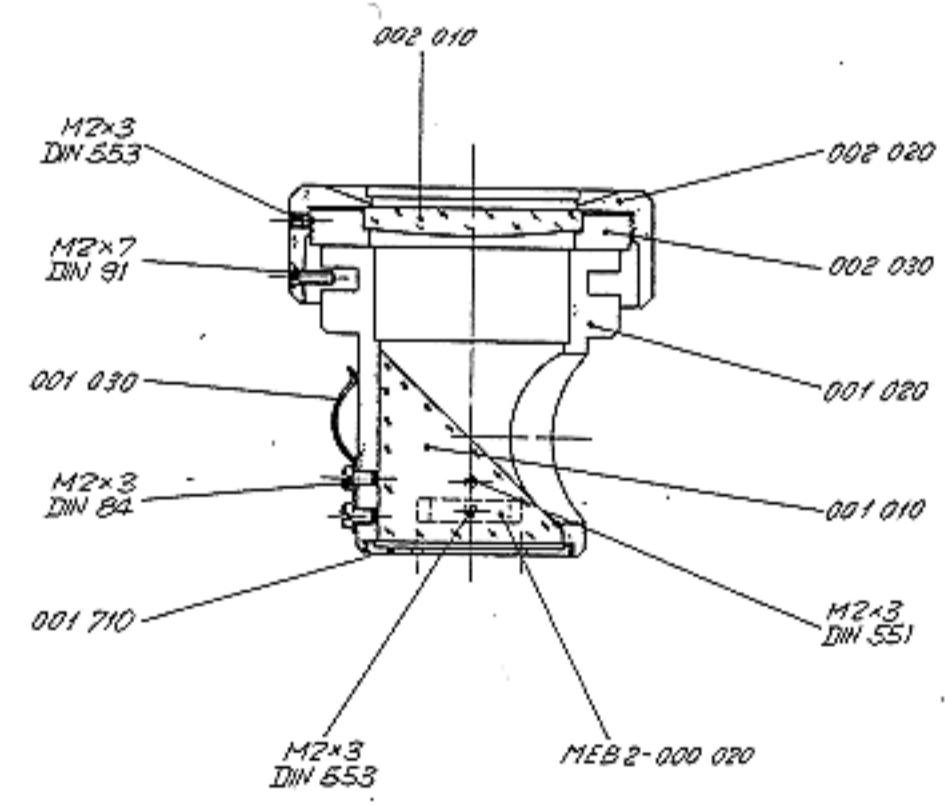
Schnitt A-A

Feinbearbeitung:	Therm. Behandlung:	Bearbeitung:	
Änderungen:	Bezeichnung: Quarzkollektor zur Universallampe	Datum:	Name:
	Materiale:	Gezeichnet:	3. 5. 56 <i>hja</i>
	Oberfläche:	Geprüft:	
	Ersatz 10n:	Norm-Geprüft:	
		Ersatz durch:	
		Zchnp.-Nr. MZ23-1201	





Änderungen:	Bezeichnung:	1963	Datum	Name	Ersatz für: =
	Kollektor mit Iris	Gezeichnet	26.4.	JE	M20-60 01
	Material:	Geprüft	16.3.64	W	Ersetzt durch:
	Oberfläche:	Norm-Geprüft			



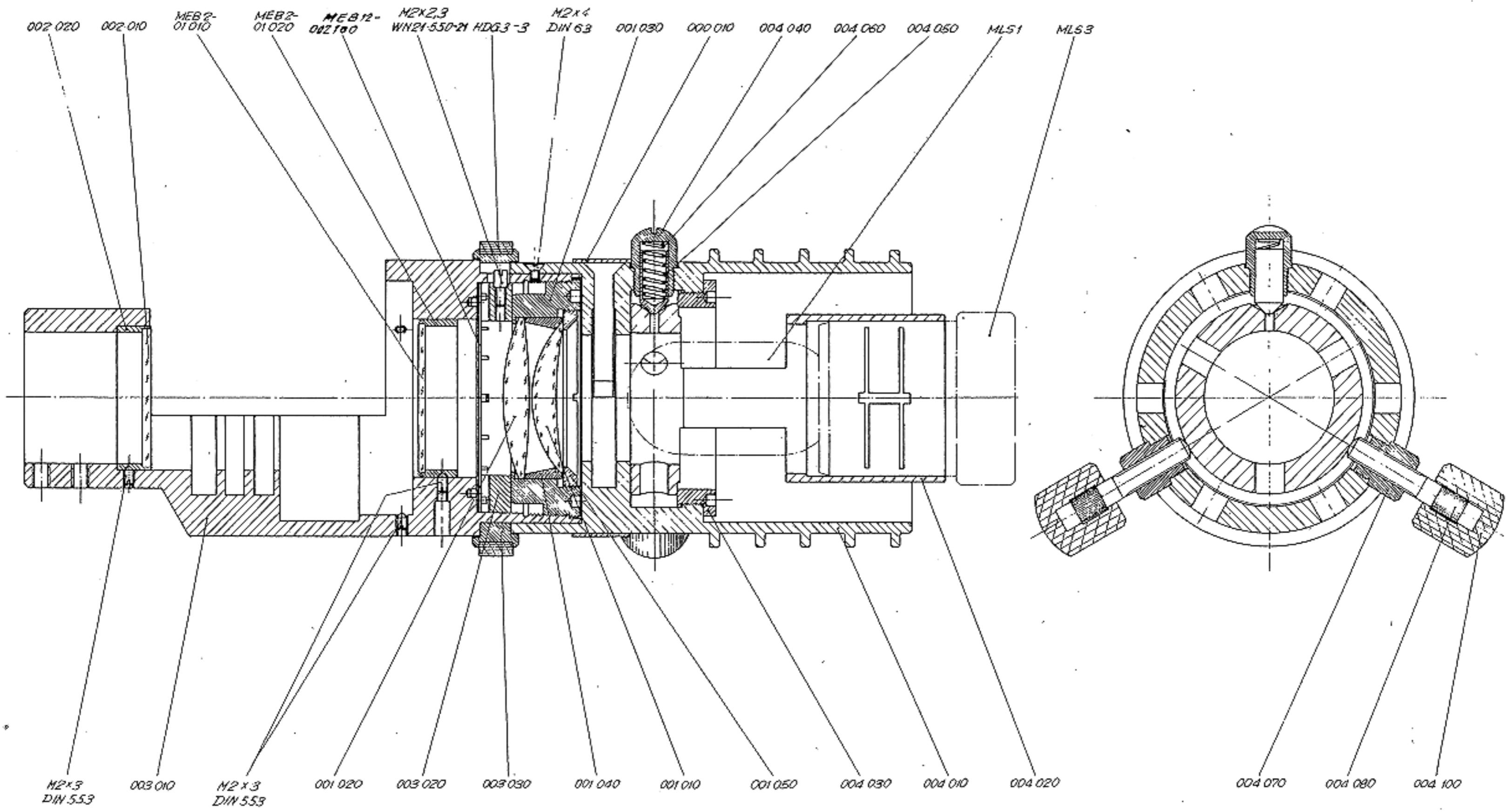
Diese Zeichnung darf ohne unsere schriftliche Genehmigung weder vervielfältigt, noch Dritten personen zugänglich gemacht werden.

Änderungen:	Bezeichnung:	1963	Datum	Name	Ersatz für: =
	Netzanschlusslampe M	Gezeichnet	5.1.52	JE	M11-30 01
	Material:	Geprüft			Ersetzt durch:
	Oberfläche:	Norm-Geprüft			



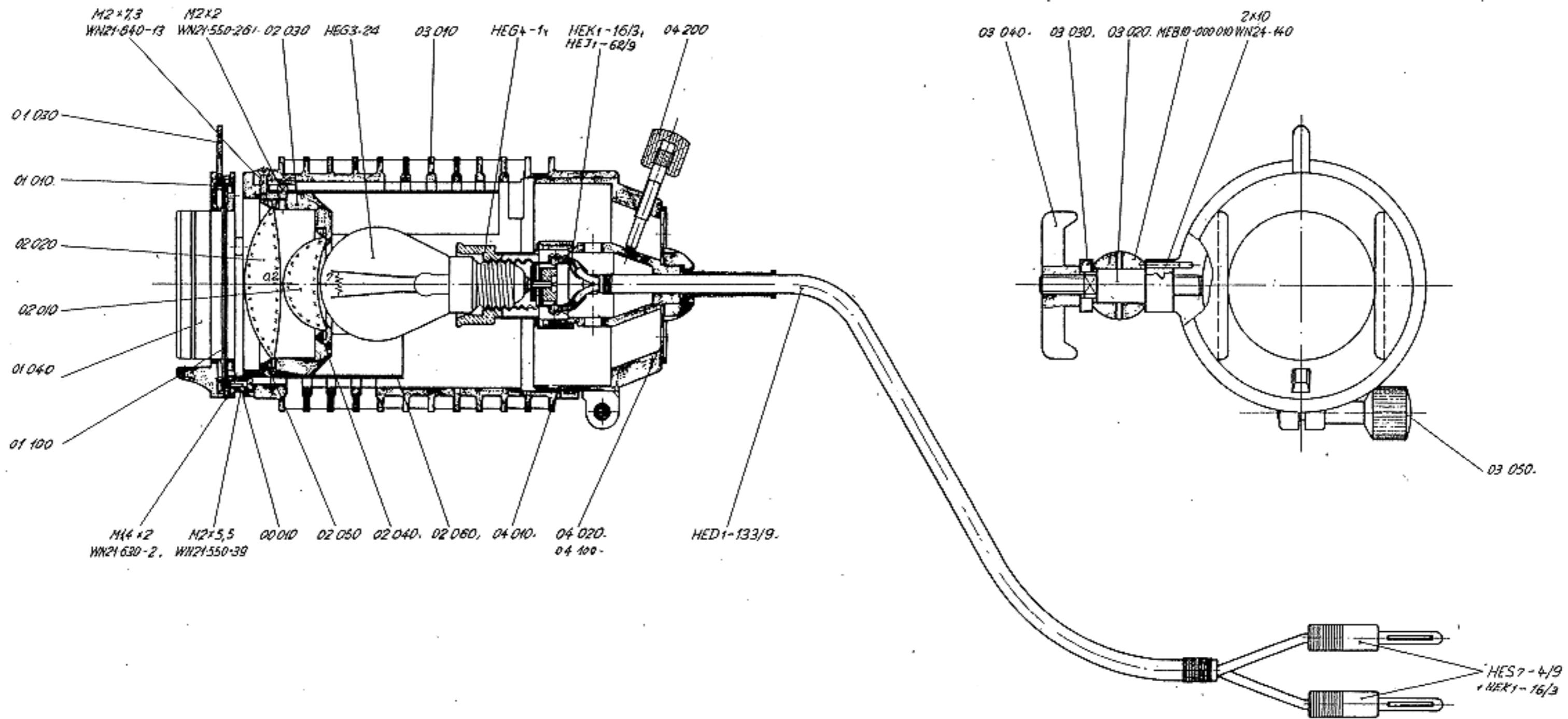
Diese Zeichnung darf ohne unsere schriftliche Genehmigung weder vervielfältigt, noch Dritten personen zugänglich gemacht werden.

Diese Zeichnung darf ohne unsere schriftliche Genehmigung weder vervielfältigt, noch Dritten personen zugänglich gemacht werden.



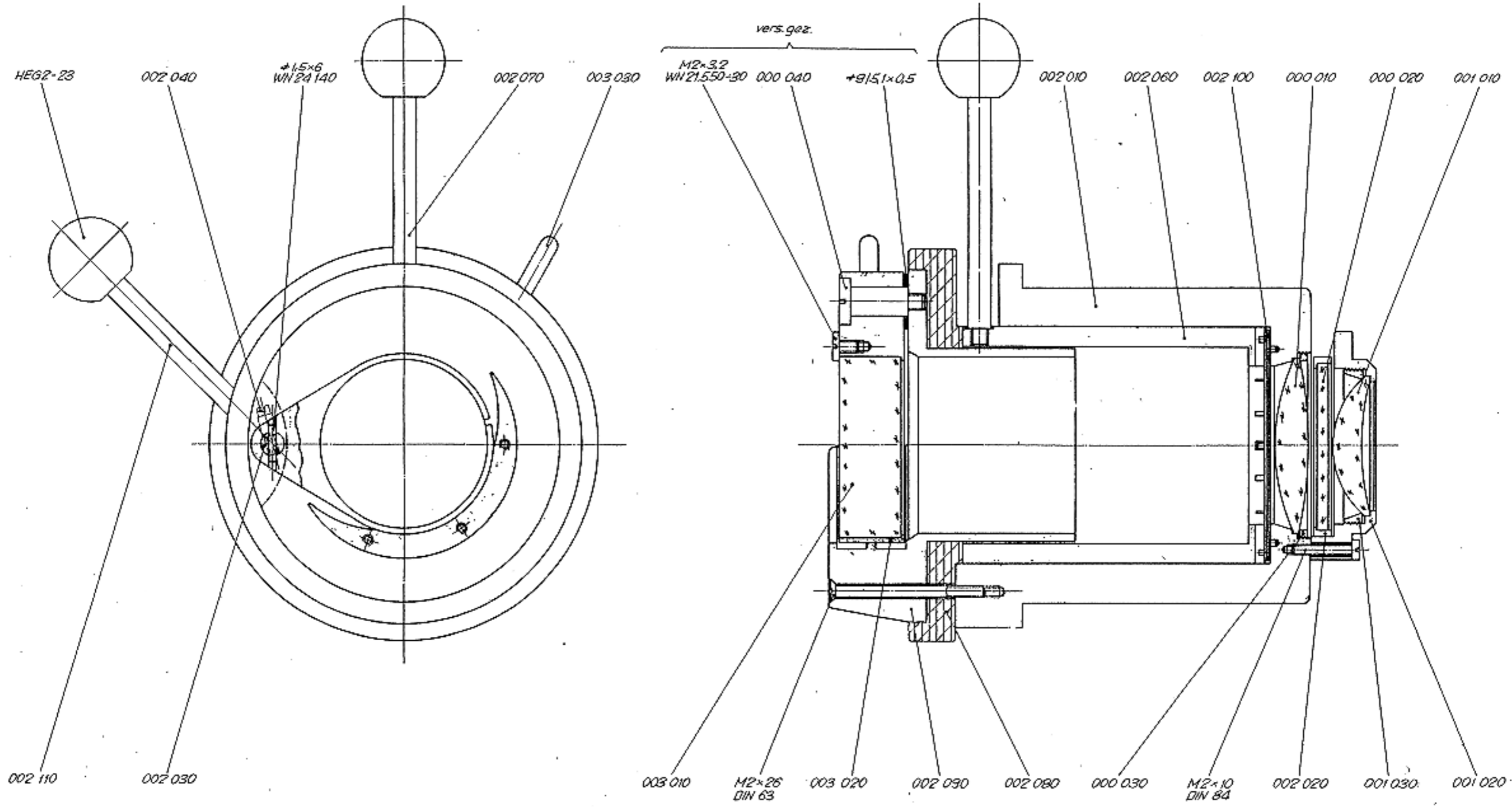
Diese Zeichnung darf ohne unsere schriftliche Genehmigung weder vervielfältigt, noch Dritten zugänglich gemacht werden.

Feinbearbeitung: _____		Them. Behandlung: _____			Bearbeitung: _____	
Änderungen:		Bezeichnung: M20		Datum: 1963	Name: _____	
		Auflicht - Beleuchtung		Gezeichnet: 23.9	_____	
		Material: _____		Geprüft: 8.10	_____	
		Oberfläche: _____		Norm-Geprüft: _____	_____	
		Ersatz für: _____		Ersetzt durch: _____		Zehg.-Nr. MEB9-000 000
		M20-4501				
						WILD HEERBRUCC



Feinbearbeitung:		Therm. Behandlung:		Bearbeitung:	
Änderungen:		Bezeichnung: <i>Niedervolt-Lampengehäuse m. Kollektor</i>		Datum: 1962	
		Material:		Gezeichnet: 18.5.	
		Oberfläche:		Geprüft:	
		Ersatz für: MZ23-03 01		Ersetzt durch:	
		Zug.-Nr. MEB11-00 000		WILD HEERBRUCC	

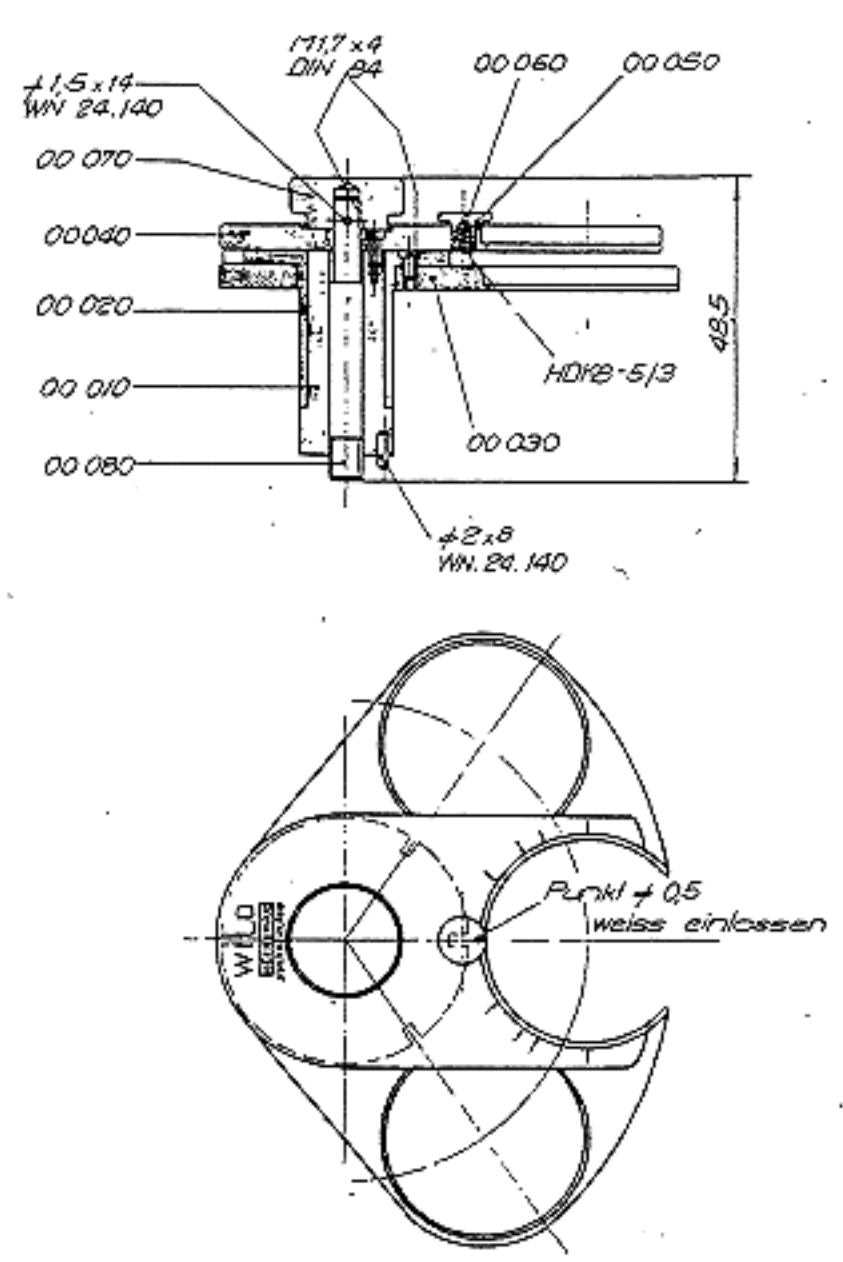
Diese Zeichnung darf ohne unsere schriftliche Genehmigung weder vervielfältigt, noch Dritten zugänglich gemacht werden.



Diese Zeichnung darf ohne unsere schriftliche Genehmigung weder vervielfältigt, noch Dritten zugänglich gemacht werden.

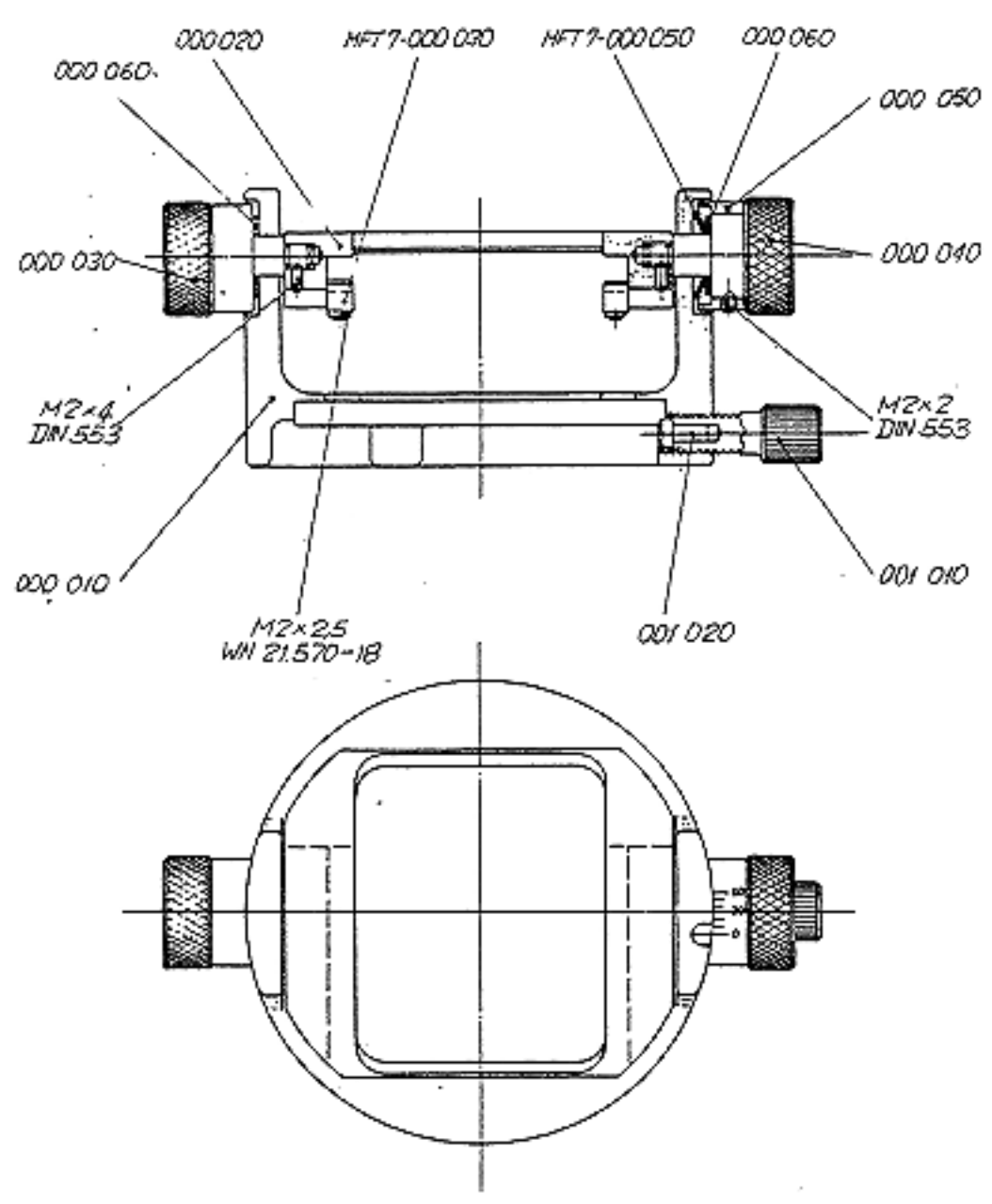
Feinbearbeitung:		Therm. Behandlung		Bearbeitung	
Änderungen:		Bezeichnung: Quartzkollektor zur Universallampe MEB10		Datum: 1. 10. 1964	
		Material:		Geprüft:	
		Oberfläche:		Haupt-Geprüft:	
		Ersatz für: MZ 23-12010		Ersetzt durch:	
				Zchnng.-Nr. MEB12-000.000	

Diese Zeichnung darf ohne unsere schriftliche Genehmigung weder vervielfältigt, noch Dritten personen zugänglich gemacht werden.



Aenderungen:	Bezeichnung: <i>Filterwischer T/M20</i>	1962	Datum	Name	Ersetzt für: -
		Gezeichnet	29.10.		M20-9001
	Material:	Geprüft			Ersetzt durch:
	Oberfläche:	Norm-Geprüft			

WILD
MEBBERLING

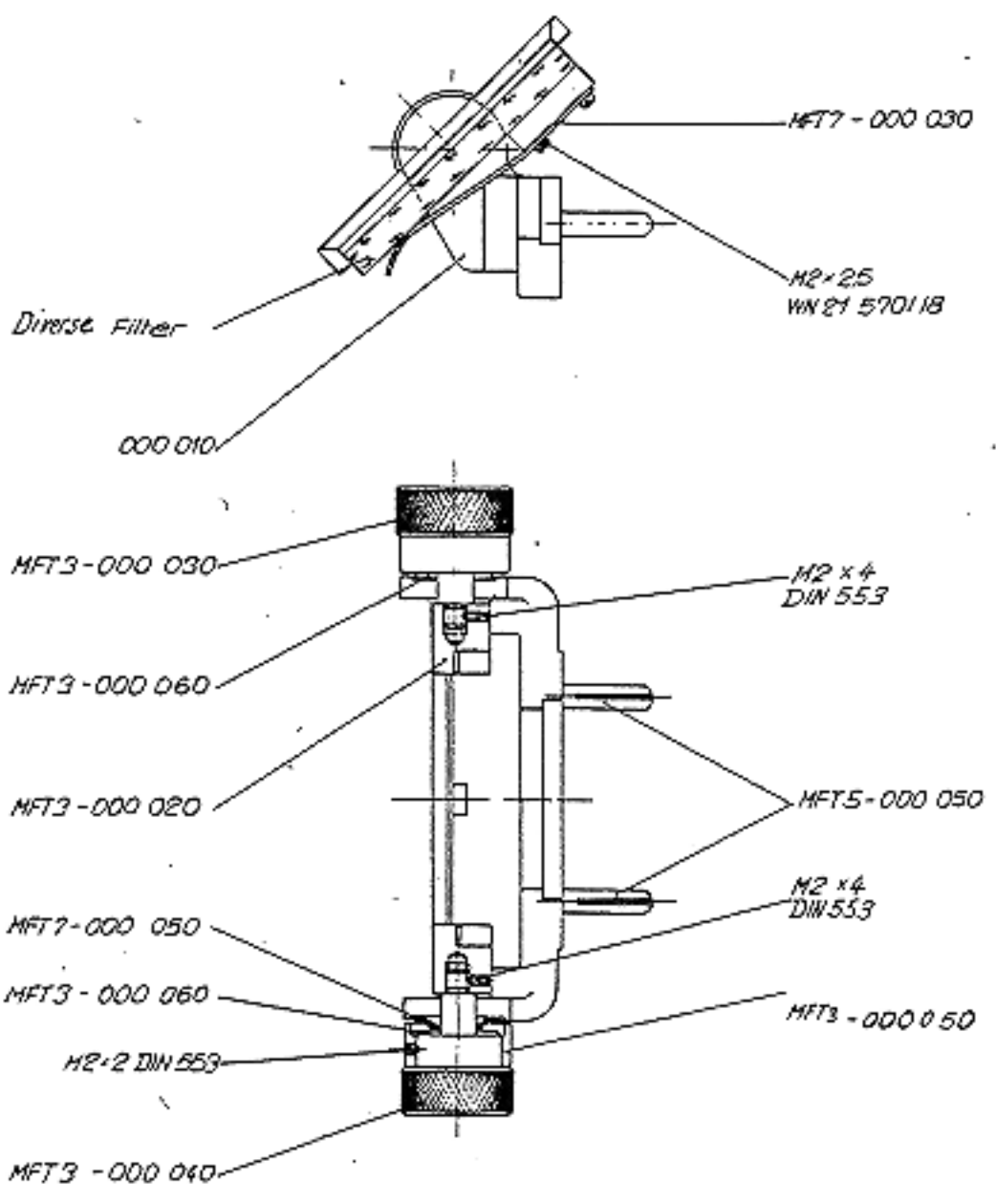


Diese Zeichnung darf ohne unsere schriftliche Genehmigung weder vervielfältigt, noch Dritten personen zugänglich gemacht werden.

Aenderungen:	Bezeichnung: <i>U/M20 Interferenzfilter-Halter</i>	1963	Datum	Name	Ersetzt für: -
		Gezeichnet	7.5.		M20-91 01
	Material:	Geprüft	1.1.65		Ersetzt durch:
	Oberfläche:	Norm-Geprüft			

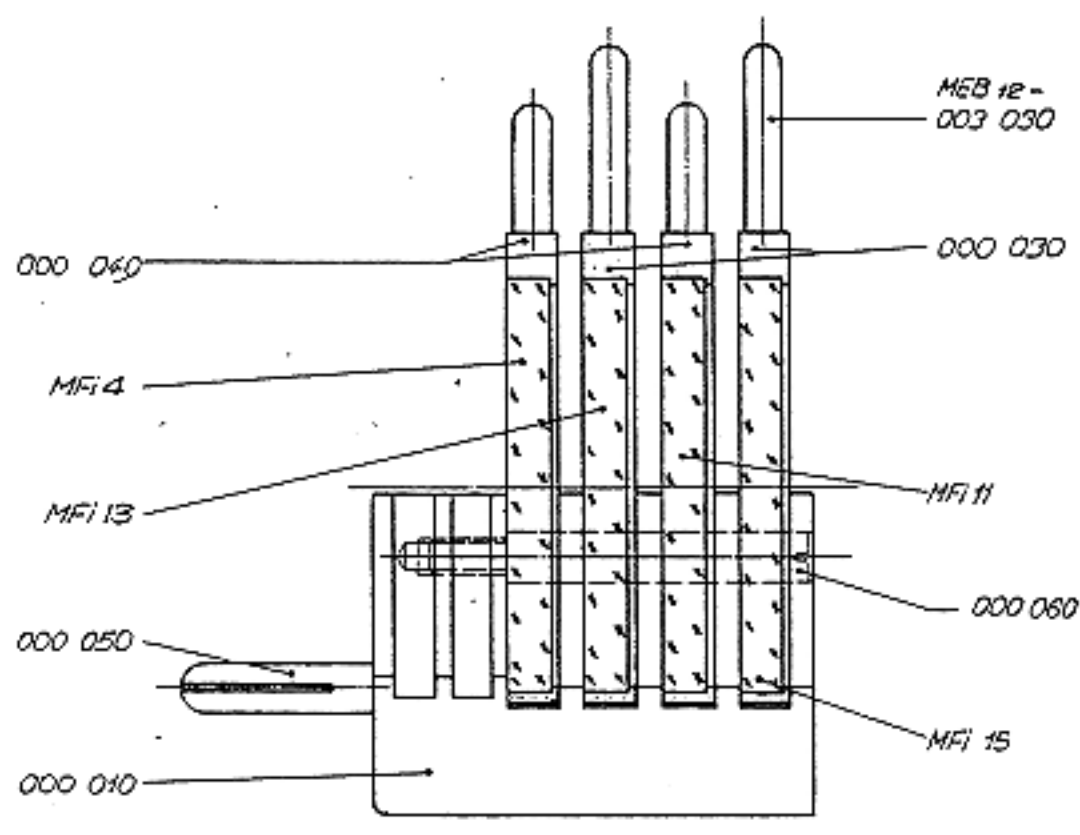
WILD
MEBBERLING

Diese Zeichnung darf ohne unsere schriftliche Genehmigung weder vervielfältigt, noch Dritten personen zugänglich gemacht werden.



Aenderungen:	Bezeichnung: <i>Interferenzfilterhalter zur Universallampe</i>	1963	Datum	Name	Ersetzt für: -
		Gezeichnet	6.9.		M23-1501
	Material:	Geprüft	25.8.64		Ersetzt durch:
	Oberfläche:	Norm-Geprüft			

WILD
MEBBERLING



Diese Zeichnung darf ohne unsere schriftliche Genehmigung weder vervielfältigt, noch Dritten personen zugänglich gemacht werden.

Aenderungen:	Bezeichnung: <i>Filterhalter für Universallampe</i>	1962	Datum	Name	Ersetzt für: -
		Gezeichnet	3.5.		M223-1202
	Material:	Geprüft	14.8.64		Ersetzt durch:
	Oberfläche:	Norm-Geprüft			

WILD
MEBBERLING